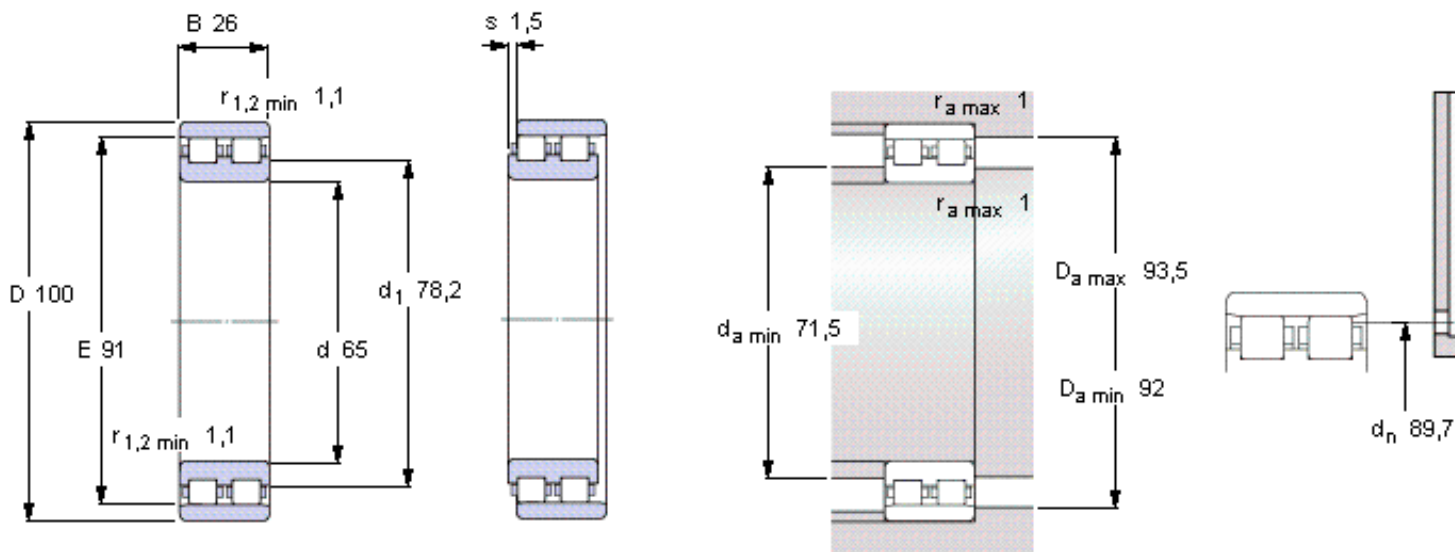


SKF NN 3013 TN/SP参数

主要尺寸	d	65	mm	-
	D	100	mm	-
	B	26	mm	-
基本额定载荷	C	76500	N	动载荷
	C_0	116000	N	静载荷
疲劳载荷极限	P_u	13700	N	-
可达转速	Grease	9000	r/min	-
	Oil-air	10000	r/min	-
重量	重量	710	g	-
型号	型号	NN 3013 TN/SP	-	-

SKF NN 3013 TN/SP图片



Reference grease quantity [cm³]

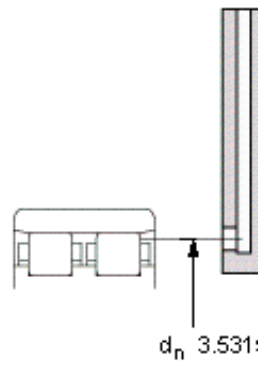
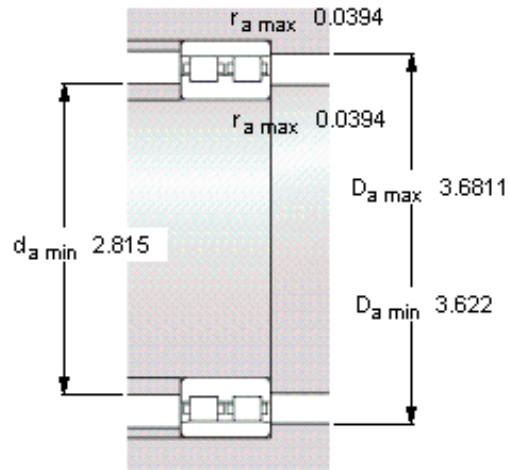
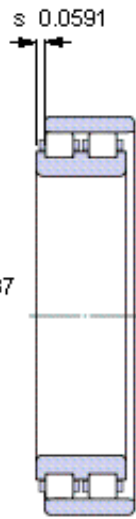
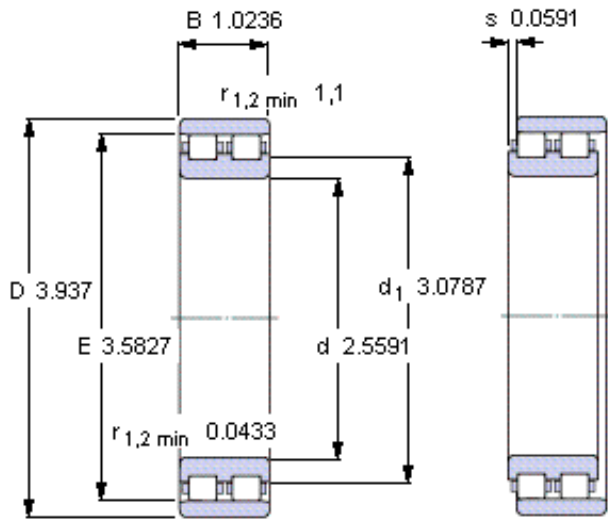
$G_{\text{ref}} 4,1$

Static radial stiffness [N/ μm]

(guideline value)

1450

参考资料: <http://www.sozhou.com/p/7ca0ac9d.html>



Reference grease quantity [cm³]

G_{ref} 4,1

Static radial stiffness [N/ μm]

(guideline value)

1450