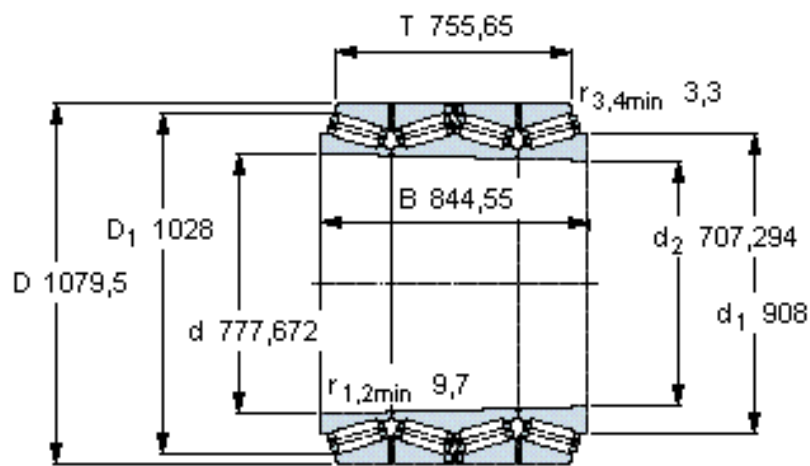


SKF BT4B 332959/HA4参数

主要尺寸	d	777.672	mm	-
	D	1079.5	mm	-
	T	755.65	mm	-
	B	844.55	mm	-
基本额定载荷	C	22000000	N	动载荷
	C ₀	63000000	N	静载荷
疲劳载荷极限	P _u	3800000	N	-
重量	重量	2650000	g	-
型号	型号	BT4B 332959/HA4	-	-

SKF BT4B 332959/HA4图片



设计 TQIT.1

圆锥孔，圆锥
1: 12

计算系数

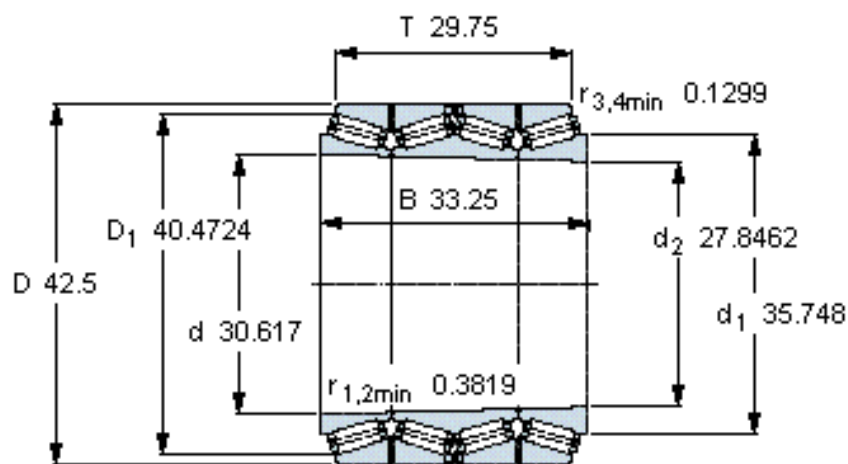
e 0,33
Y₁ 2
Y₂ 3
Y₀ 2

对比数据

额定载荷
径向 [kN]
轴向 [kN]
推力系数

C_F 6000
C_{Fa} 966
K 1,76

参考资料:<http://www.sozhou.com/p/7c636b60.html>



设计

TQIT.1

圆锥孔，圆锥

1: 12

计算系数

e 0,33

Y_1 2

Y_2 3

Y_0 2

对比数据

额定载荷

径向 [kN]

轴向 [kN]

推力系数

C_F 6000

C_{Fa} 966

K 1,76