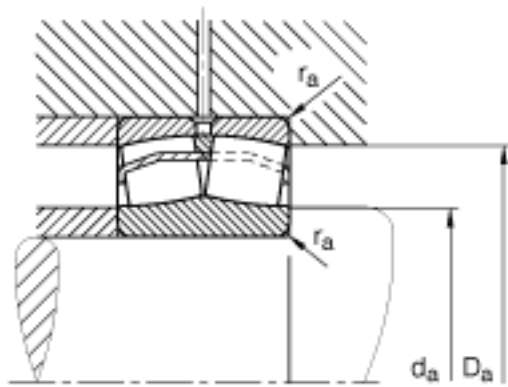
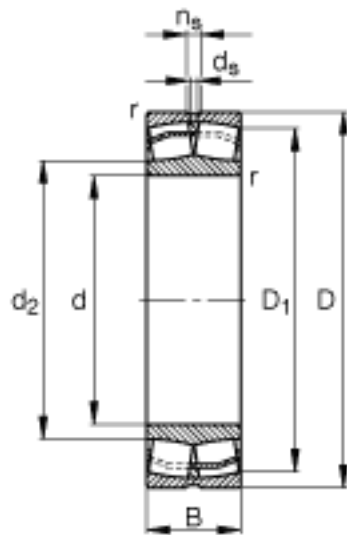
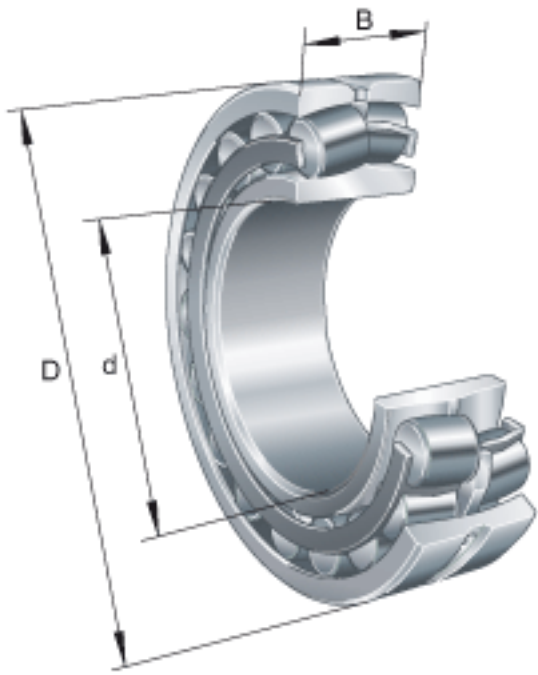


FAG 22316-E1-T41A参数

尺寸	d	80	mm	-
	D	170	mm	-
	B	58	mm	-
	D ₁	145.1	mm	-
	D _{a max}	158	mm	-
	d ₂	98.3	mm	-
	d _{a min}	92	mm	-
	d _s	4.8	mm	-
	n _s	9.5	mm	-
	r _{a max}	2.1	mm	-
	r _{min}	2.1	mm	-
	重量	m	6270	g
基本额定载荷	C _r	495000	N	基本额定动载荷，径向
计算系数	e	0.34		-
	Y ₁	1.99		-
	Y ₂	2.96		-
基本额定载荷	C _{0r}	510000	N	基本额定静载荷，径向
计算系数	Y ₀	1.94		-
极限转速	n _G	4250	r/min	极限转速
参考转速	n _B	3450	r/min	参考速度
疲劳极限载荷	C _{ur}	45000	N	疲劳极限载荷，径向

FAG 22316-E1-T41A图片



参考资料:<http://www.sozhou.com/p/7c4b22a4.html>