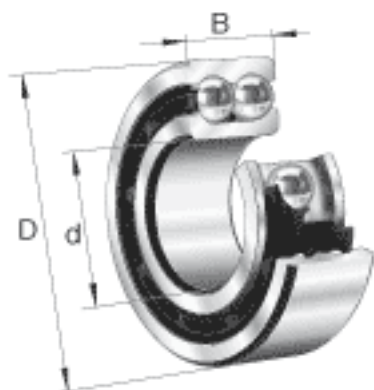
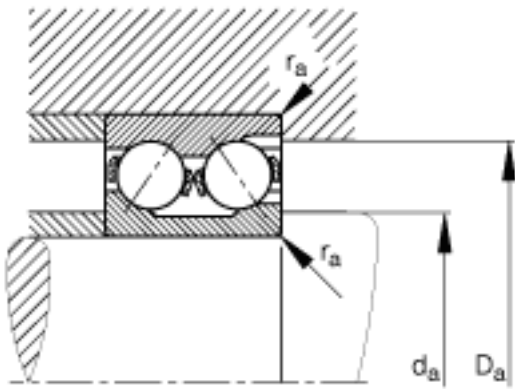
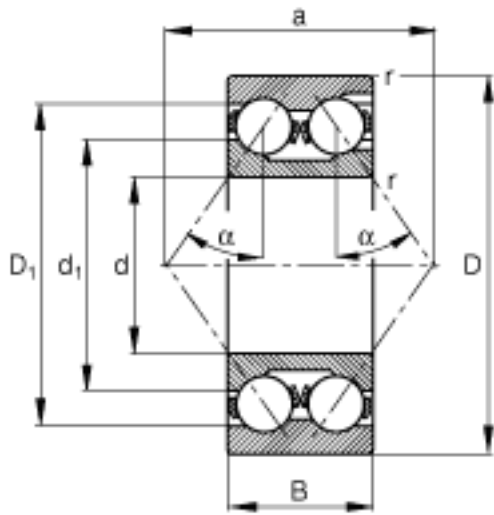


FAG 3317-M参数

尺寸	d	85	mm	-
	D	180	mm	-
	B	73	mm	-
	a	131	mm	-
	D ₁	160	mm	-
	D _{a max}	166	mm	-
	d ₁	119.6	mm	-
	d _{a min}	99	mm	-
	r _{a max}	2.5	mm	-
	r _{min}	3	mm	-
	重量	m	8780	g
基本额定载荷	C _r	216000	N	基本额定动载荷, 径向
	C _{0r}	229000	N	基本额定静载荷, 径向
极限转速	n _G	5000	r/min	极限转速
参考转速	n _B	3750	r/min	参考速度
疲劳极限载荷	C _{ur}	11100	N	疲劳极限载荷, 径向

FAG 3317-M图片





参考资料: <http://www.sozhou.com/p/7c13c0ac.html>