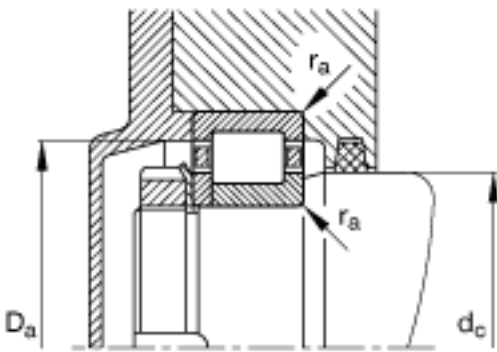
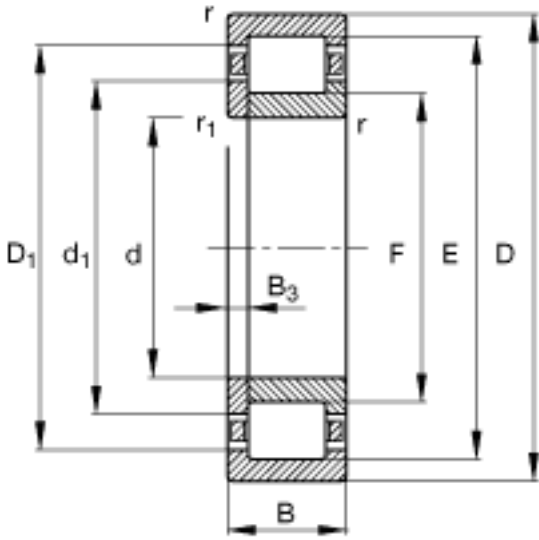


### FAG NUP2307-E-TVP2参数

尺寸	d	35	mm	-
	D	80	mm	-
	B	31	mm	-
	B <sub>3</sub>	5	mm	-
	D <sub>1</sub>	66.6	mm	-
	D <sub>a max</sub>	71	mm	-
	d <sub>1</sub>	51	mm	-
	d <sub>a max</sub>	45	mm	-
	d <sub>a min</sub>	42	mm	-
	d <sub>c min</sub>	53	mm	-
	F	46.2	mm	-
	r <sub>1 min</sub>	1.5	mm	-
	r <sub>a max</sub>	1.5	mm	-
	r <sub>al max</sub>	1	mm	-
	r <sub>min</sub>	1.5	mm	-
	s	0	mm	距离中心位置的轴向偏移
重量	m	751	g	质量
基本额定载荷	C <sub>r</sub>	108000	N	基本额定动载荷，径向
	C <sub>0r</sub>	98000	N	基本额定静载荷，径向
极限转速	n <sub>G</sub>	10900	r/min	极限转速
参考转速	n <sub>B</sub>	6700	r/min	参考速度
疲劳极限载荷	C <sub>ur</sub>	17600	N	疲劳极限载荷，径向

### FAG NUP2307-E-TVP2图片



参考资料:<http://www.sozhou.com/p/7b7b3238.html>

