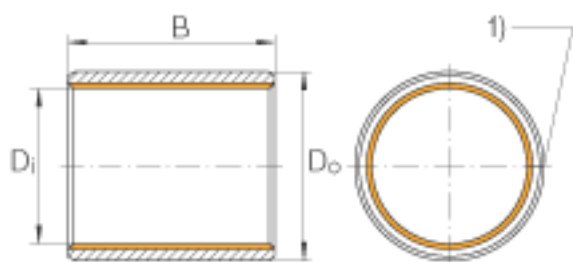
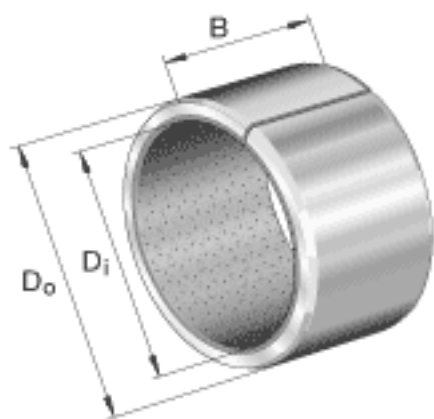


### INA EGBZ0905-E40参数

尺寸	$D_i$	14.288	mm	-
	$D_o$	16.669	mm	-
	B	7.94	mm	公差: +/-0,25
说明	1)			连接间隙
尺寸	$s_3$	1.1905	mm	-
重量	m	3.5	g	质量
说明				特殊尺寸的衬套经协商，可以供货。

### INA EGBZ0905-E40图片



参考资料:<http://www.sozhou.com/p/7b5e73b1.html>

