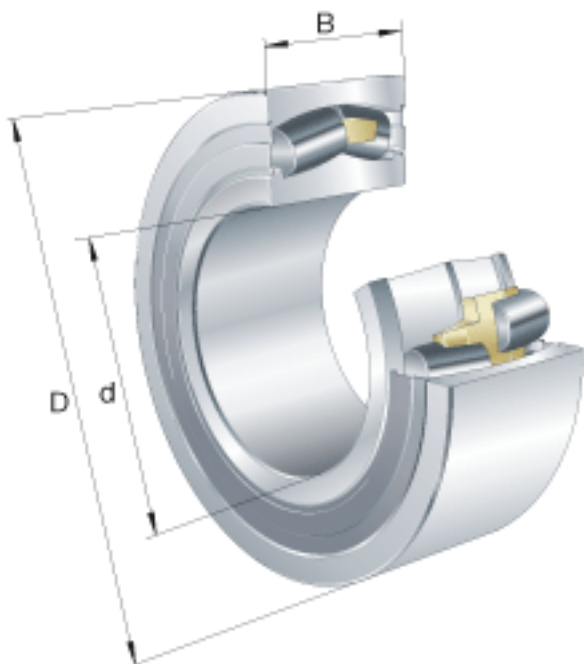
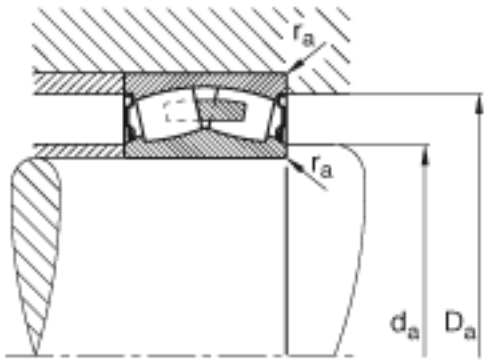
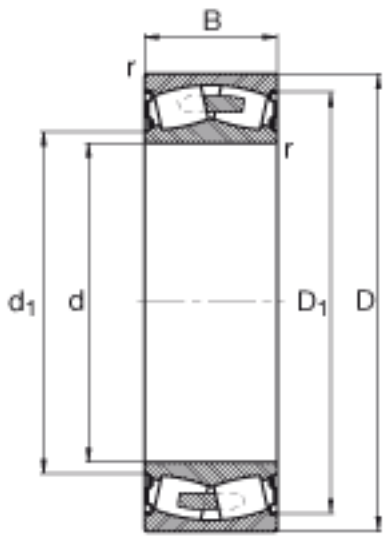


FAG F-803015. PRL 参数

尺寸	d	85	mm	-
	D	150	mm	-
	B	44	mm	-
	D_1	135	mm	-
	$r_{a\ max}$	2	mm	-
	r_{min}	2	mm	-
重量	m	2900	g	质量
基本额定载荷	C_r	305000	N	基本额定动载荷, 径向
计算系数	e	0.22		-
	Y_1	3.04		-
	Y_2	4.53		-
基本额定载荷	C_{0r}	325000	N	基本额定静载荷, 径向
计算系数	Y_0	2.97		-
极限转速	$n_{G\ Fett}$	3000	r/min	脂润滑时的极限转速
疲劳极限载荷	C_{ur}	38500	N	疲劳极限载荷, 径向

FAG F-803015. PRL 图片





参考资料:<http://www.sozhou.com/p/7b4593b0.html>