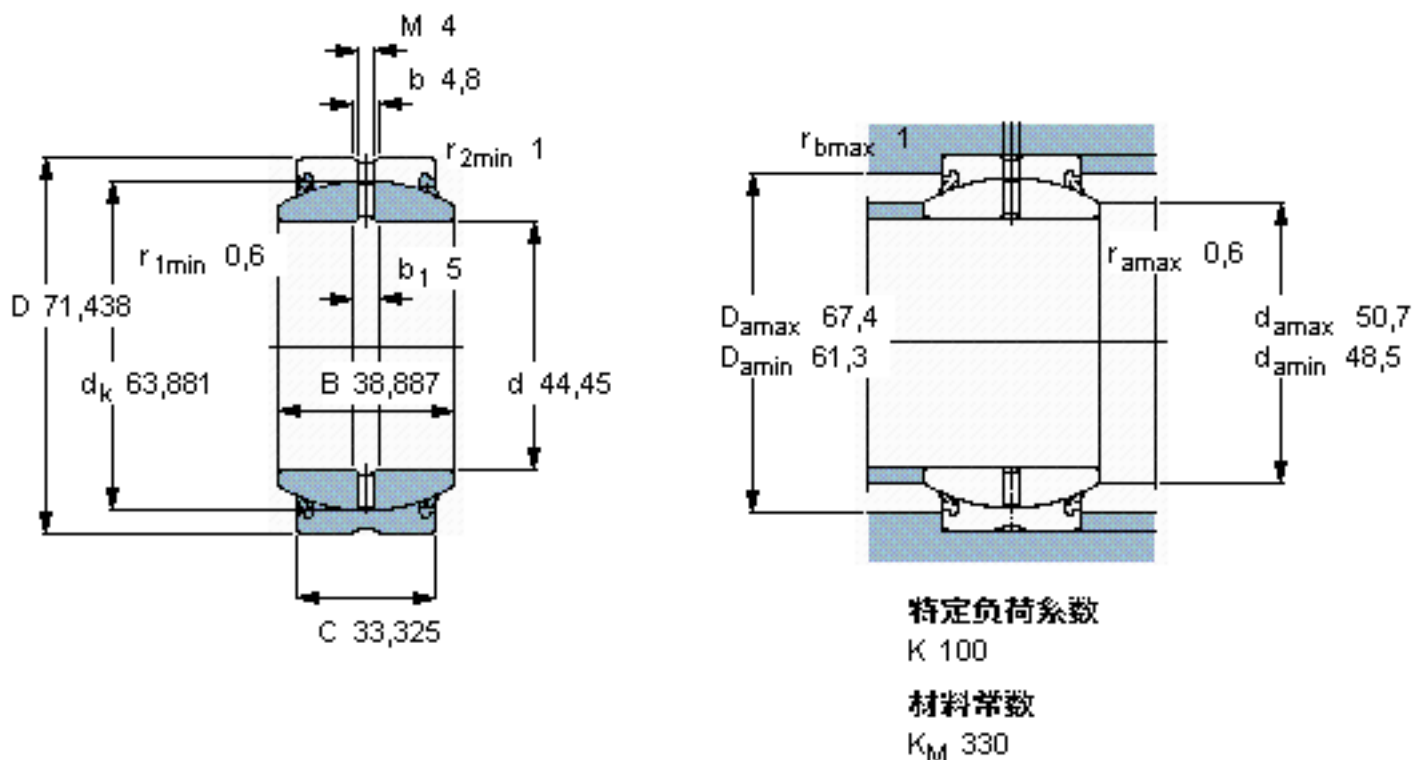


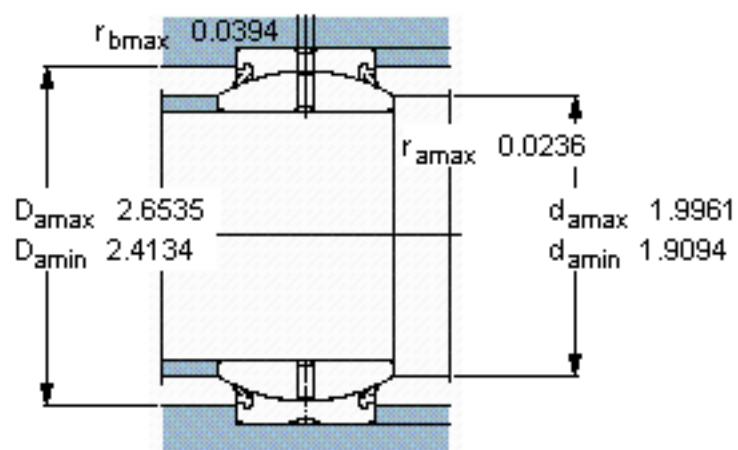
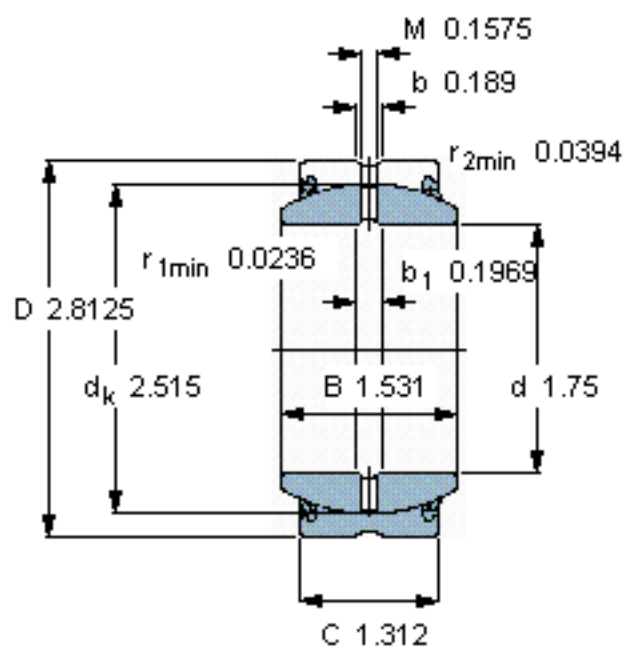
SKF GEZ 112 ES-2RS参数

主要尺寸	d	44.45	mm	-
	D	71.438	mm	-
	B	38.887	mm	-
	C	33.325	mm	-
倾斜角	倾斜角	6	°	-
基本额定载荷	C	170000	N	动载荷
	C_0	510000	N	静载荷
重量	重量	640	g	-
型号	型号	GEZ 112 ES-2RS	-	-

SKF GEZ 112 ES-2RS图片



参考资料: <http://www.sozhou.com/p/7afd683f.html>



特定负荷系数

$K = 100$

材料常数

$K_M = 330$