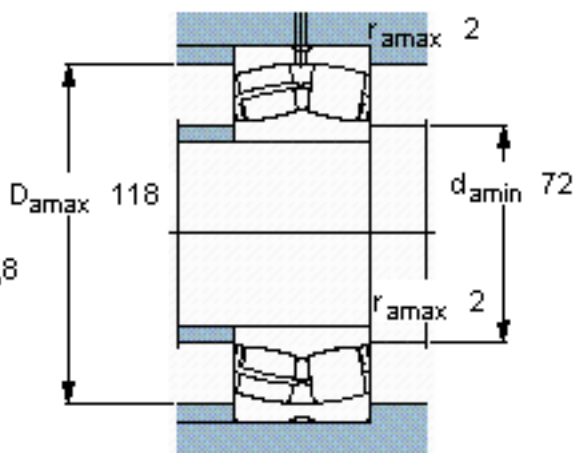
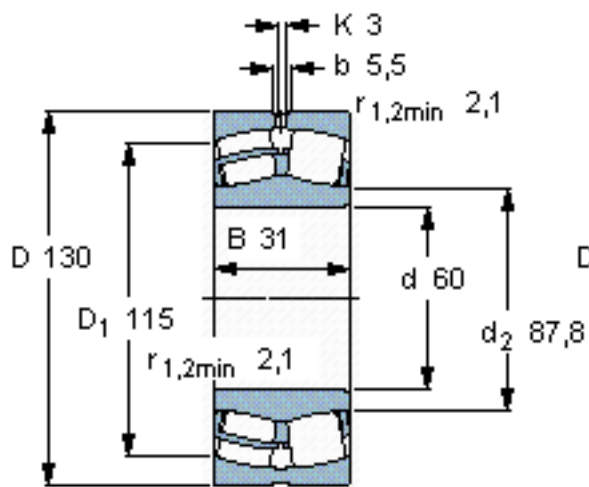


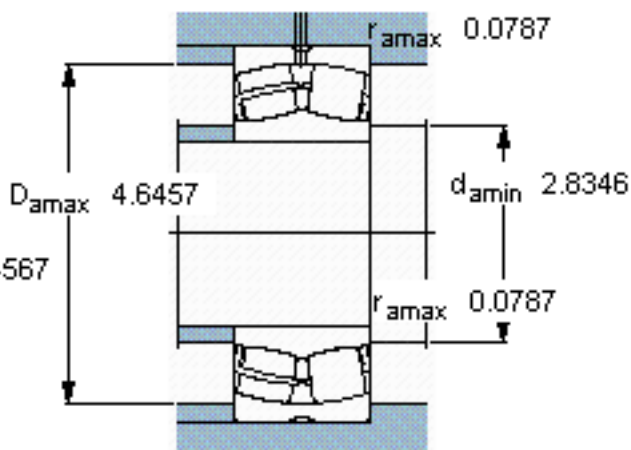
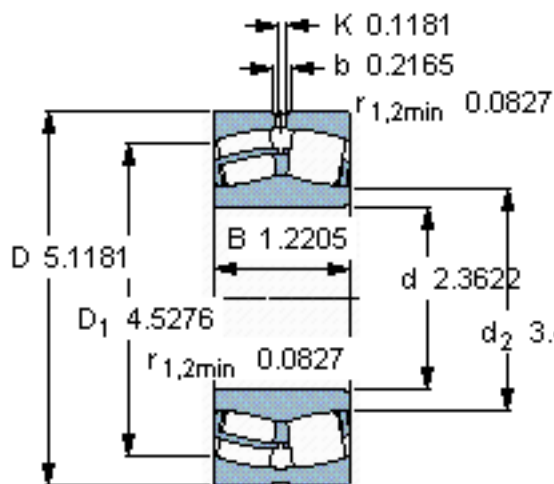
SKF 21312 E *参数

主要尺寸	d	60	mm	-
	D	130	mm	-
	B	31	mm	-
基本额定载荷	C	212000	N	动载荷
	C_0	240000	N	静载荷
疲劳载荷极限	P_u	26500	N	-
额定转速	参考转速	4800	r/min	-
	极限转速	6300	r/min	-
重量	重量	2100	g	-
型号	* SKF 探索者轴承	21312 E *	-	-

SKF 21312 E *图片



计算系数
e 0,22
Y₁ 3
Y₂ 4,6
Y₀ 2,8



计算系数
e 0,22
Y₁ 3
Y₂ 4,6
Y₀ 2,8

参考资料:<http://www.sozhou.com/p/7aaeacab.html>