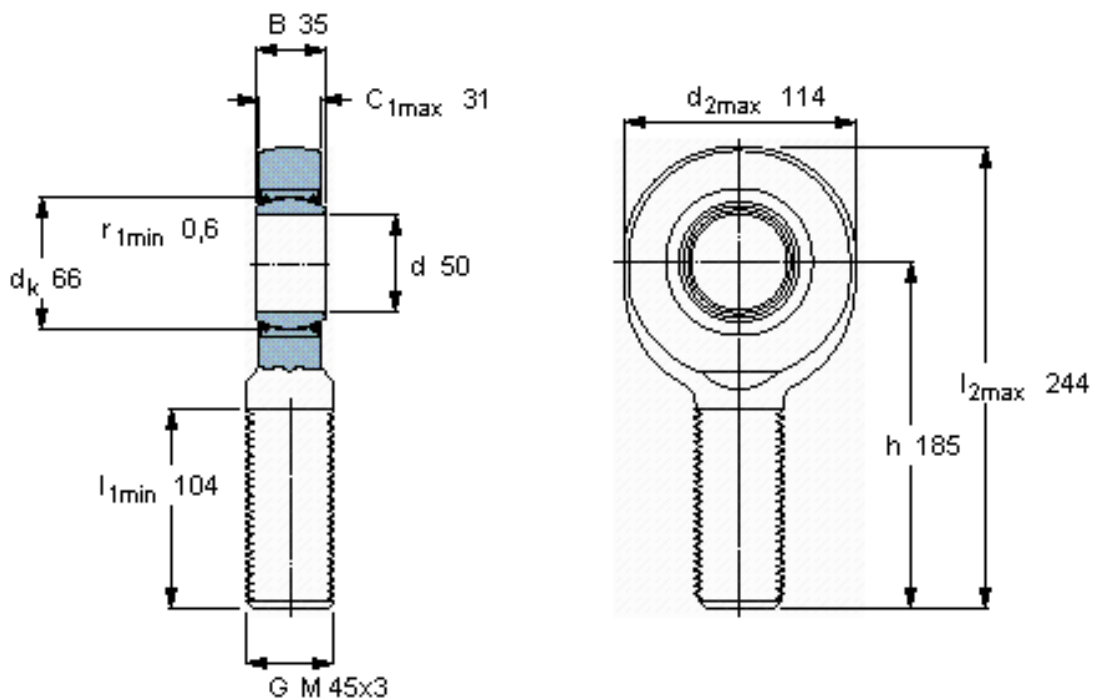


SKF SALA 50 TXE-2LS参数

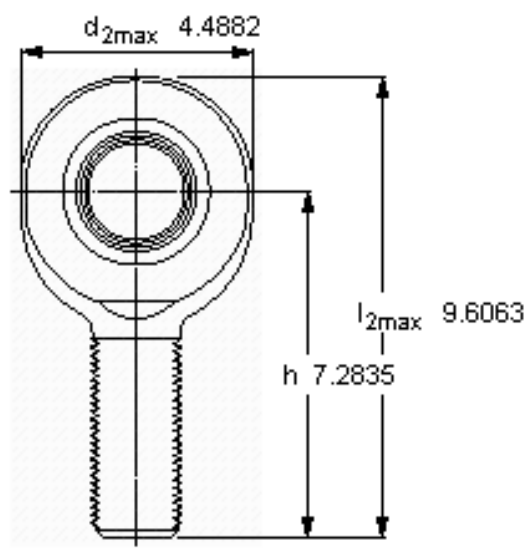
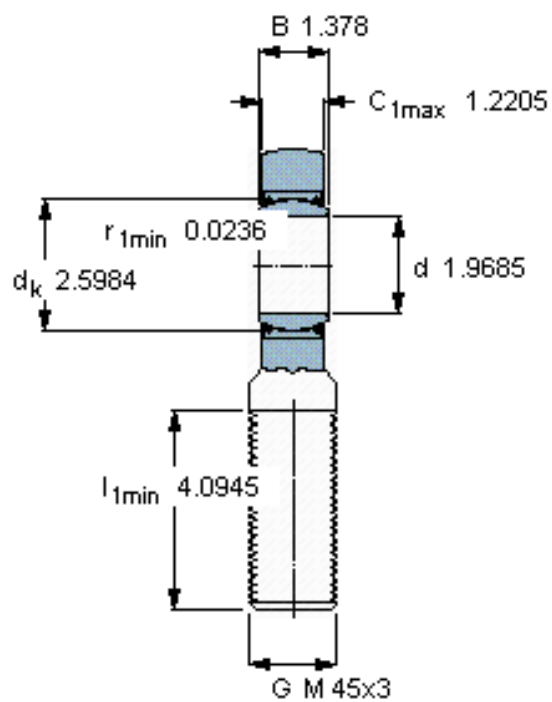
主要尺寸	d	50	mm	-
	最大	114	mm	-
	B	35	mm	-
	6g	M 45x3	mm	-
	最大	31	mm	-
	h	185	mm	-
倾斜角	倾斜角	6	度	-
基本额定载荷	C	440000	N	动载荷
	C_0	245000	N	静载荷
重量	重量	3550	g	-
型号	带右或左螺纹的杆端关节轴承	SALA 50 TXE-2LS	-	-

SKF SALA 50 TXE-2LS图片



特定负荷系数
K 300
材料常数
 K_M 770/4000/40000

参考资料:<http://www.sozhou.com/p/7a823274.html>



特定負荷係数

K 300

材料定数

K_M 770/4000/40000