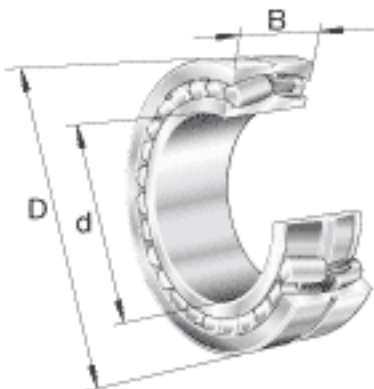


FAG 241/630-B-K30-MB参数

尺寸	d	630	mm	-
	D	1030	mm	-
	B	400	mm	-
	D ₁	872.2	mm	-
	D _{a max}	998	mm	-
	d _{a min}	662	mm	-
	d _s	12.5	mm	-
	n _s	23.5	mm	-
	r _{a max}	6	mm	-
	r _{min}	7.5	mm	-
重量	m	1360000	g	质量
基本额定载荷	C _r	12900000	N	基本额定动载荷，径向
计算系数	e	0.38		-
	Y ₁	1.78		-
	Y ₂	2.65		-
基本额定载荷	C _{0r}	29000000	N	基本额定静载荷，径向
计算系数	Y ₀	1.74		-
极限转速	n _G	440	r/min	极限转速
参考转速	n _B	136	r/min	参考速度
疲劳极限载荷	C _{ur}	1960000	N	疲劳极限载荷，径向

FAG 241/630-B-K30-MB图片





参考资料:<http://www.sozhou.com/p/7a4d5026.html>