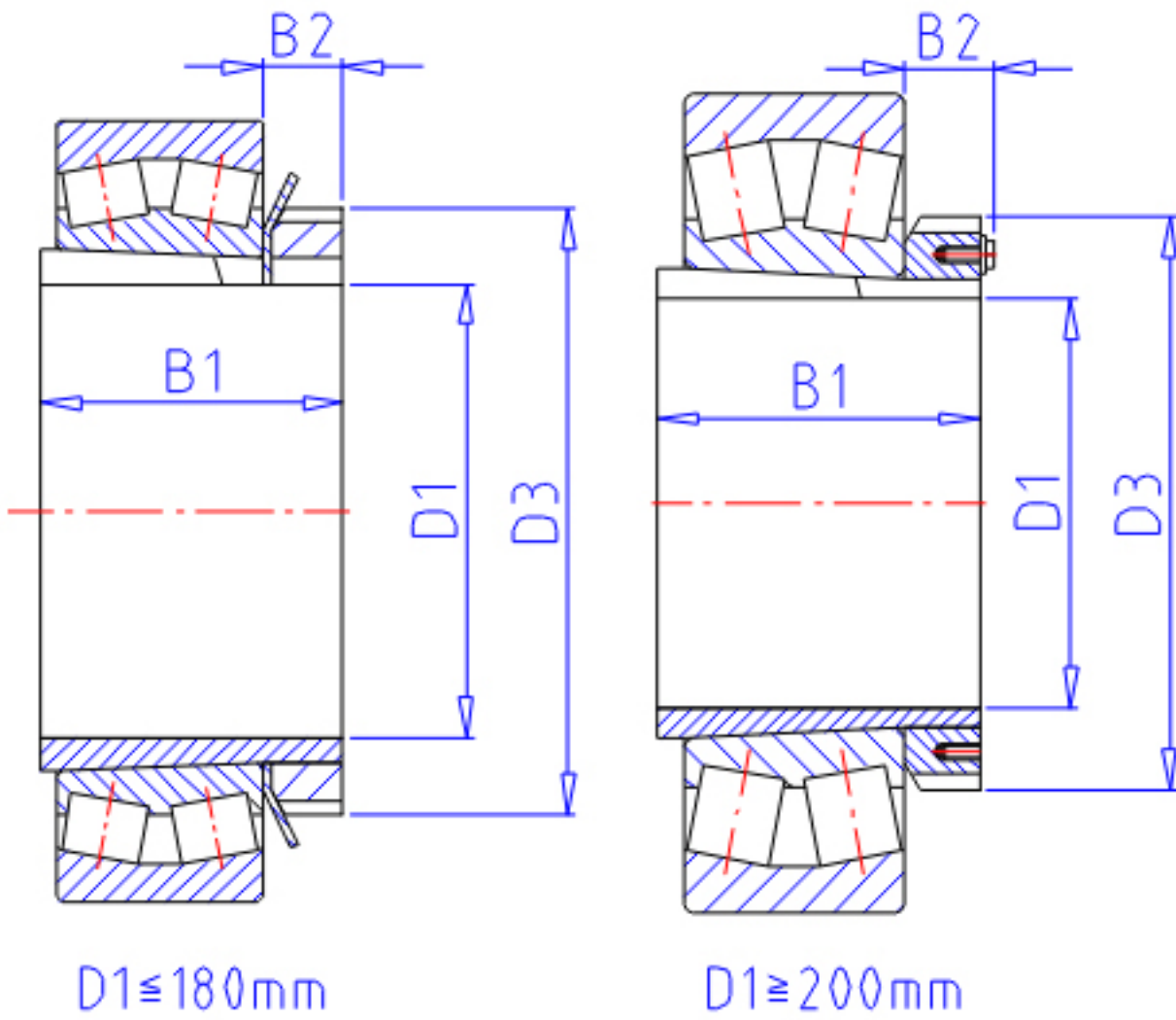


NTN 23136BK;H3136参数

主要尺寸	D1	160	mm	-
	B1	131	mm	-
	D3	230	mm	-
	B2	30	mm	-
型号	ORDER	23136BK;H3136		型号
安装尺寸	DA1	191	mm	(最小)
	DB1	215	mm	(最大)
	BA	8	mm	(最小)
	DA2	0	mm	(最小)
	DA	286	mm	(最大)
	RAS	2.5	mm	(最大)
重量	MASS	9500	g	重量
极限转速	LSG	1 200	r/min	脂润滑

NTN 23136BK;H3136图片



参考资料：<http://www.sozhou.com/p/7a386f7b.html>

