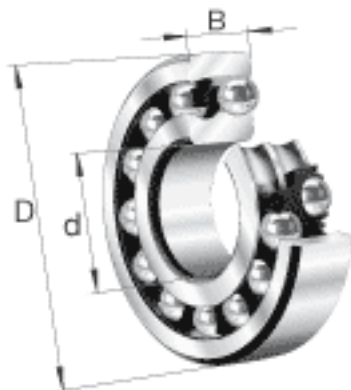
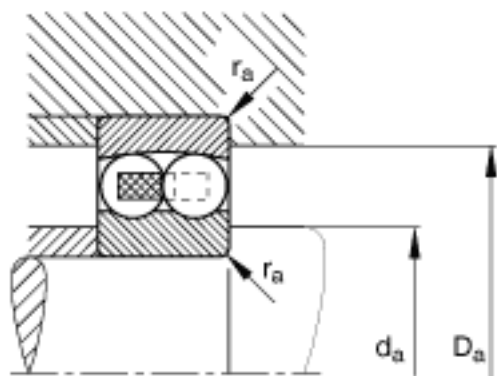
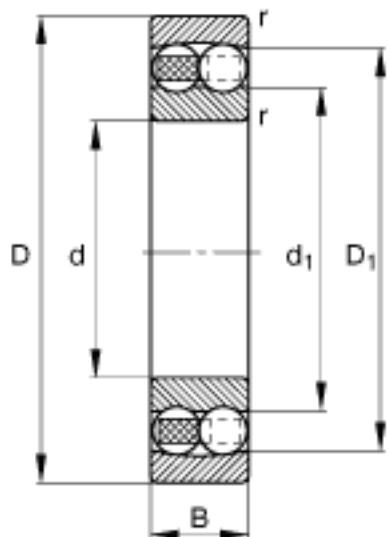


### FAG 2312-TVH参数

基本额定载荷	$C_{0r}$	28000	N	基本额定静载荷，径向
计算系数	$Y_0$	1.62		-
极限转速	$n_G$	5000	r/min	极限转速
参考转速	$n_B$	8000	r/min	参考速度
疲劳极限载荷	$C_{ur}$	1740	N	疲劳极限载荷，径向
尺寸	$d$	60	mm	-
	$D$	130	mm	-
	$B$	46	mm	-
	$D_1$	109.1	mm	-
	$D_{a \max}$	118	mm	-
	$d_1$	77	mm	-
	$d_{a \min}$	72	mm	-
	$r_{a \max}$	2.1	mm	-
	$r_{\min}$	2.1	mm	-
重量	$m$	2580	g	质量
基本额定载荷	$C_r$	89000	N	基本额定动载荷，径向
计算系数	$e$	0.41		-
	$Y_1$	1.55		-
	$Y_2$	2.4		-

### FAG 2312-TVH图片





参考资料:<http://www.sozhou.com/p/7a308b3e.html>