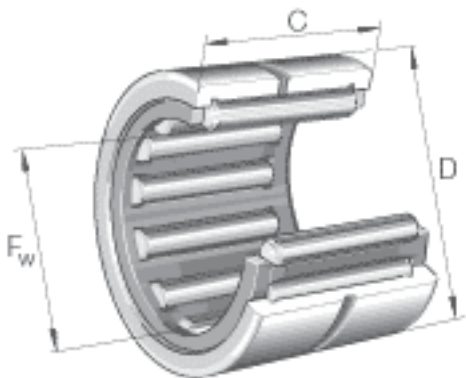


### INA NK5/12-TV参数

尺寸	D	10	mm	-
	C	12	mm	-
	$r_{min}$	0.15	mm	-
重量	m	3.7	g	质量
基本额定载荷	$C_r$	3400	N	基本额定动载荷, 径向
	$C_{0r}$	2650	N	基本额定静载荷, 径向
疲劳极限载荷	$C_{ur}$	435	N	疲劳极限载荷, 径向
极限转速	$n_G$	39000	r/min	极限转速
参考转速	$n_B$	42500	r/min	参考转速
说明				有止动环, 无润滑孔和润滑一槽。
尺寸	$F_w$	5	mm	-

### INA NK5/12-TV图片



参考资料:<http://www.sozhou.com/p/7a0b5626.html>

