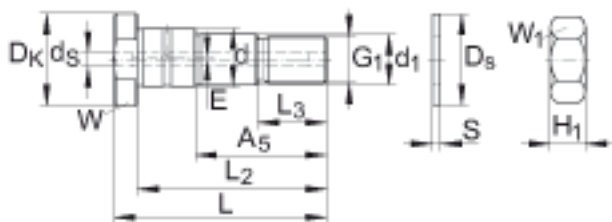
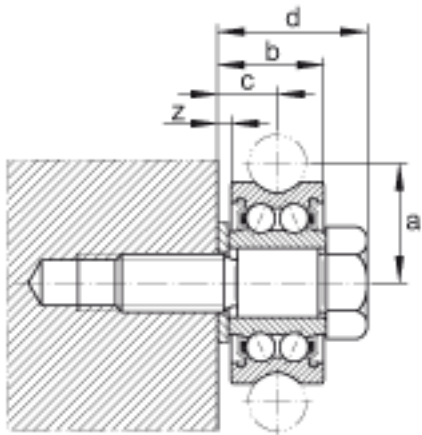
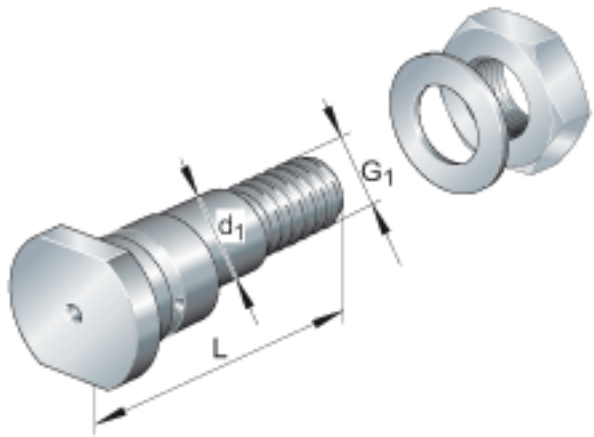


INA LFE20x67-A1参数

尺寸	G_1	M16x1.5		-
	d_1	17	mm	-
	L	75	mm	-
	A_5	45	mm	-
	D_k	30	mm	-
	D_s	30	mm	-
	d	20	mm	-
	d_s	5.9	mm	-
	E	1	mm	-
	H_1	13	mm	-
	L_2	67	mm	-
	L_3	23	mm	-
	S	3	mm	-
	W	27	mm	-
	W_1	24	mm	-
重量	m	200	g	质量
说明		LFR5204-16-2Z		合适的滚轮 安装位置: $a = 31,5$ mm (带偏心螺栓, 尺寸 a 随 $\pm E$ 变化) $b = 25,6$ mm $z = 3$ mm $c = 15,8$ mm $d = 38,6$ mm 通过协商可提供耐腐蚀设计。

INA LFE20x67-A1图片





参考资料:<http://www.sozhou.com/p/7a05f839.html>