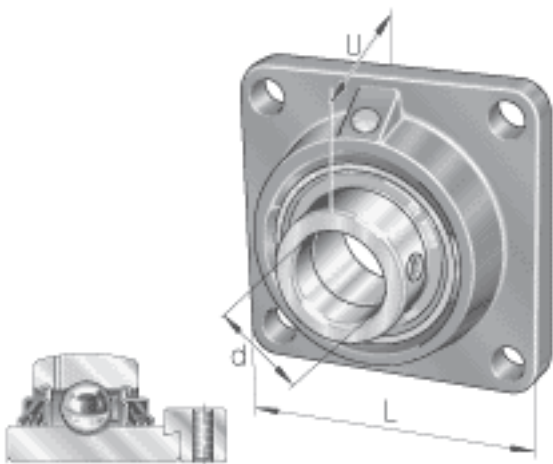
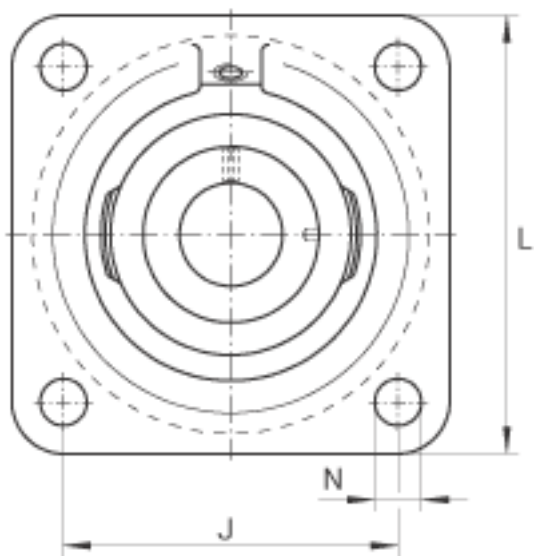
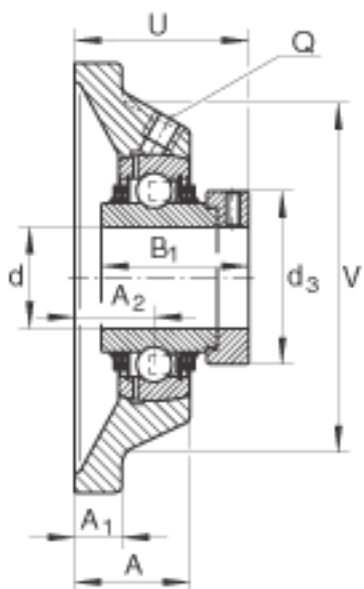


### INA TCJ45参数

尺寸	d	45	mm	-	
	L	137	mm	-	
	U	59.1	mm	-	
	A	35	mm	-	
	A <sub>1</sub>	13	mm	-	
	A <sub>2</sub>	24	mm	-	
	B <sub>1</sub>	56.5	mm	-	
	d <sub>3 max</sub>	63	mm	-	
	J	105	mm	-	
	N	14	mm	-	
	Q	Rp 1/8		-	
	V	116	mm	-	
	重量	m	2370	g	质量
	基本额定载荷	C <sub>r</sub>	32500	N	基本额定动载荷, 径向
		C <sub>0r</sub>	20400	N	基本额定静载荷, 径向
	说明		GG. CJ09		轴承座的型号
		GE45-KTT-B		轴承的型号	

### INA TCJ45图片





参考资料:<http://www.sozhou.com/p/79d7b686.html>