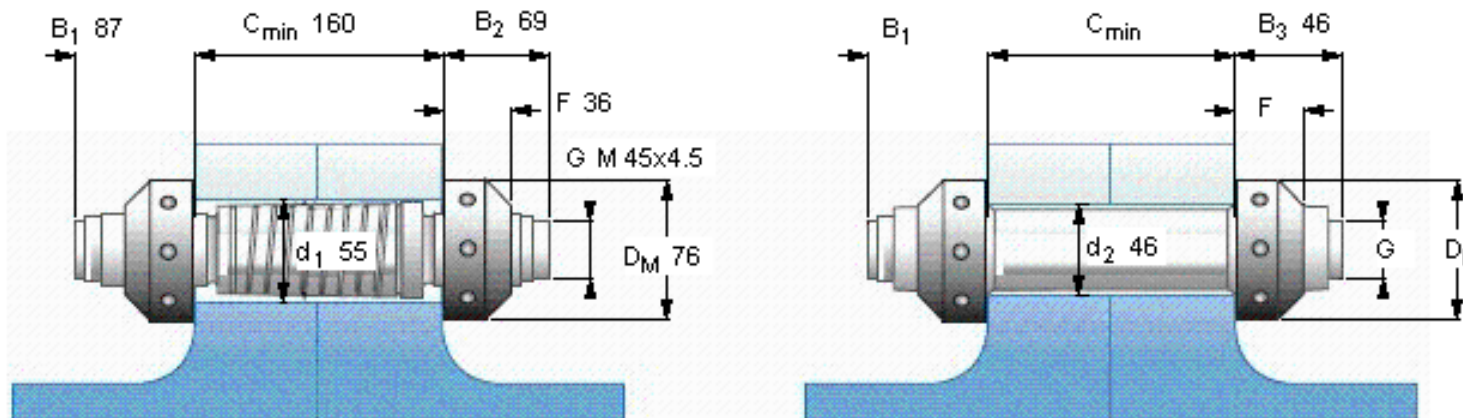


SKF OKBS 55参数

超紧配螺栓尺寸	d_1	55	mm	-
	$C_{\text{最小}}$	160	mm	-
	B_1	87	mm	-
	B_2	69	mm	-
其他	F	36		-
	D_M	76		-
螺纹尺寸	G	M 45x4.5	-	-
重量	重量	6000	g	-
型号	型号	OKBS 55	-	-
系紧螺栓尺寸	d_2	46	mm	-
	B_3	46	mm	-
重量	重量	5200	g	-
安装工具尺寸	D_D	118	mm	-
	H_1	161	mm	-

SKF OKBS 55图片



参考资料:<http://www.sozhou.com/p/79ca1a67.html>

