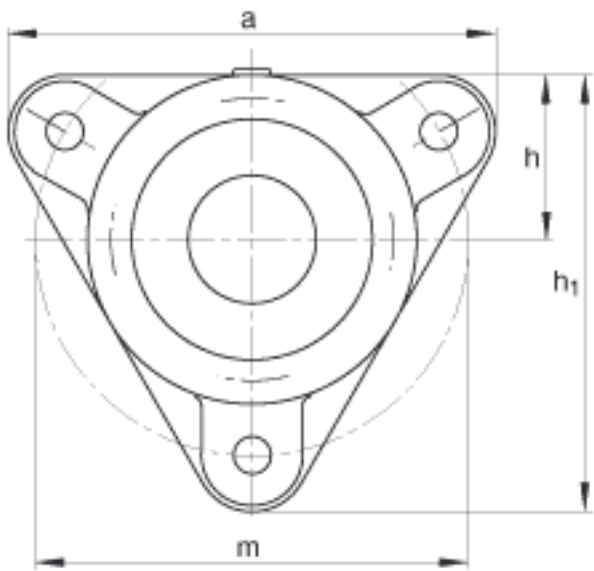
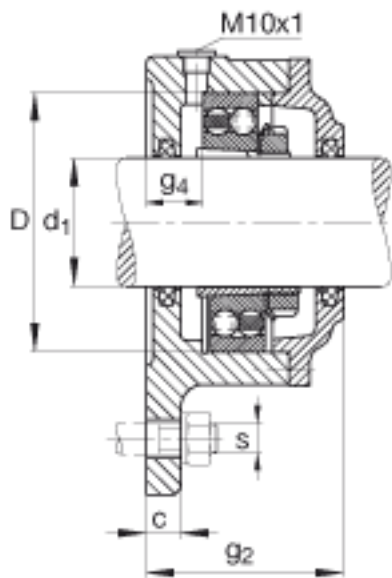


FAG F511-WB-L + 2211K参数

说明		2211K		型号, 轴承
其他		H311		质量, 紧定套
说明		FE100/2		型号, 定位圈
		1		数量, 定位圈
重量		4100	g	质量, 轴承座
说明		F511-WB-L		型号, 轴承座
尺寸	d_1	50	mm	-
	a	190	mm	-
	h_1	170	mm	-
	g_2	82	mm	-
	c	16	mm	-
	D	100	mm	-
	g_4	25	mm	-
	h	65	mm	-
	m	170	mm	-
	s	M12		-
	s	12.7	mm	-
说明		2		数量, 毡条
尺寸	a x b x l	8 x 6.5 x 200	mm	毡条

FAG F511-WB-L + 2211K图片





参考资料:<http://www.sozhou.com/p/797cbc89.html>