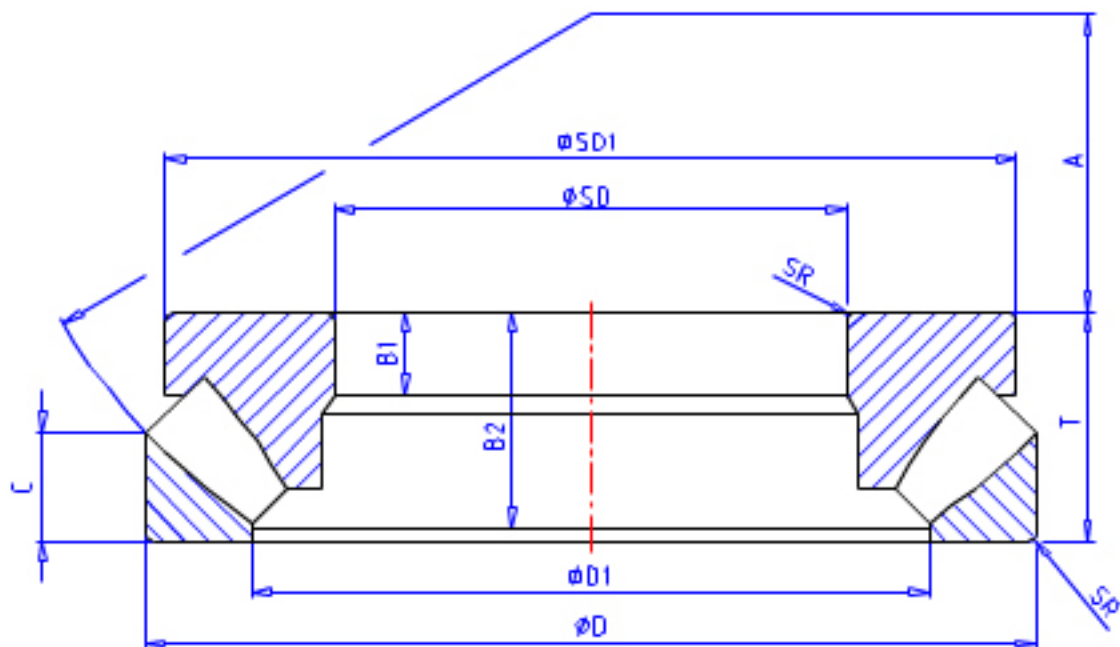


NSK 29338M参数

基本额定载荷	COA	480000	kgf	静载荷
极限转速	OIL	1100	1/min	油润滑
尺寸	SD1	288.5	mm	外径
	D1	244.0	mm	内径
	B	49.0	mm	宽度
	B1	49.0	mm	宽度
	B2	69.0	mm	宽度
	C	38.0	mm	宽度
	A	110	mm	宽度
隔套尺寸	DS1	200	mm	最大
	DS2	211	mm	最大
安装尺寸	SDA	250	mm	最小
	DA	275	mm	最大
	DB	326	mm	最小
	SRA	3.0	mm	最大
重量	MASS	23000	g	重量
型号	型号	29338M		-
外形尺寸	SD	190	mm	内径
	D	320	mm	外径
	T	78	mm	宽度
	SR	4.0	mm	(最小)
基本额定载荷	CAN	1370000	N	动载荷
	COAN	4700000	N	静载荷
	CA	140000	kgf	动载荷

NSK 29338M图片



参考资料:<http://www.sozhou.com/p/7963a7a6.html>

