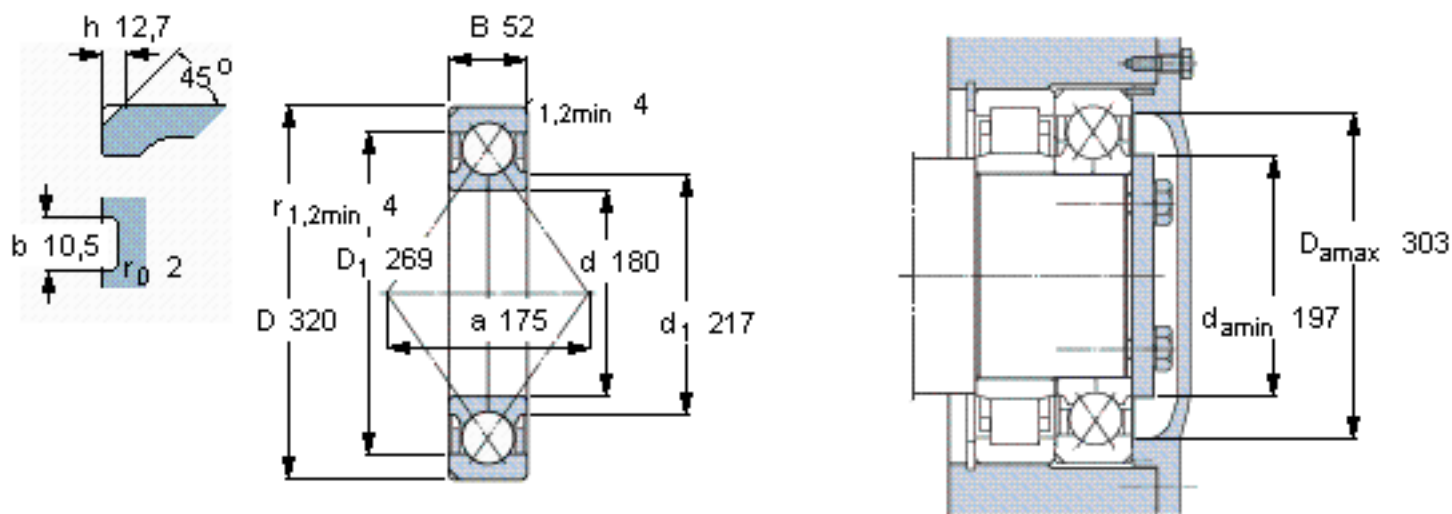


SKF QJ 236 N2MA \*参数

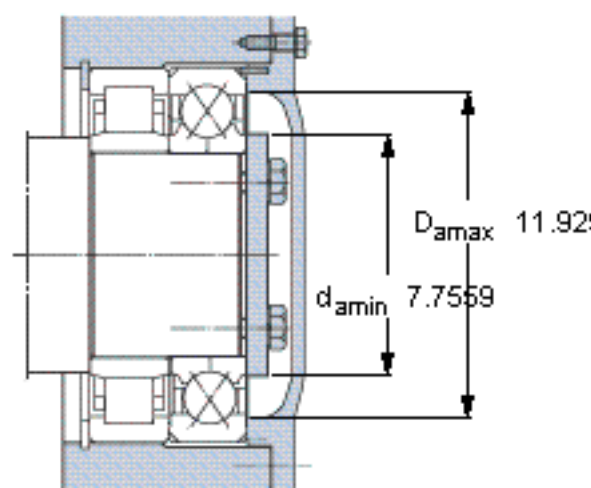
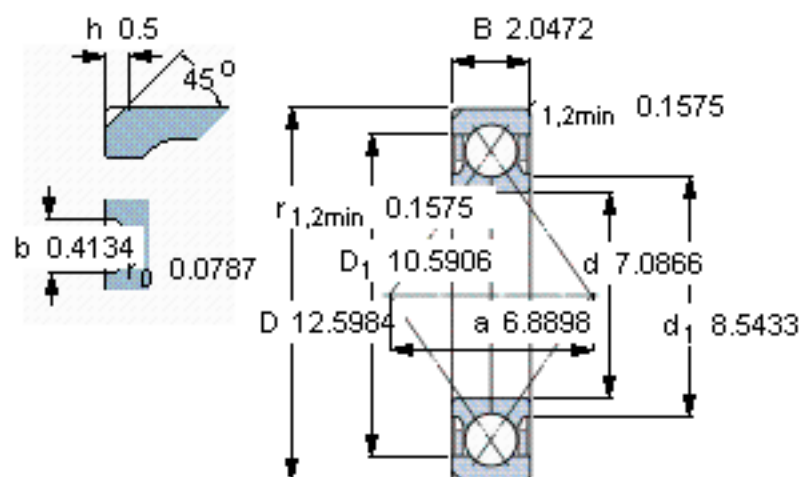
主要尺寸	d	180	mm	-
	D	320	mm	-
	B	52	mm	-
基本额定载荷	C	475000	N	动载荷
	$C_0$	765000	N	静载荷
疲劳载荷极限	$P_u$	20800	N	-
额定转速	参考转速	2400	r/min	-
	极限转速	3400	r/min	-
重量	重量	20500	g	-
型号	* SKF 探索者轴承	QJ 236 N2MA *	-	-

SKF QJ 236 N2MA \*图片



计算系数

$k_a$  1  
 $e$  0,95  
 $X$  0,6  
 $Y_1$  0,66  
 $Y_2$  1,07  
 $Y_0$  0,58



**计算系数**

$k_a$  1

$e$  0,95

$X$  0,6

$Y_1$  0,66

$Y_2$  1,07

$Y_0$  0,58