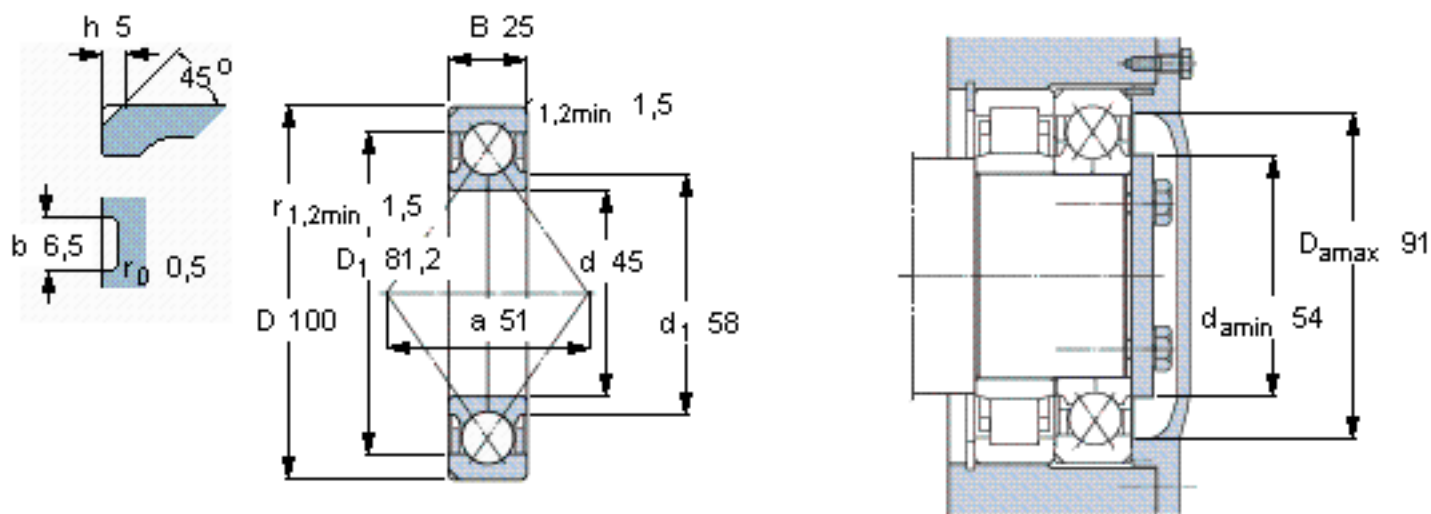


SKF QJ 309 N2MA \*参数

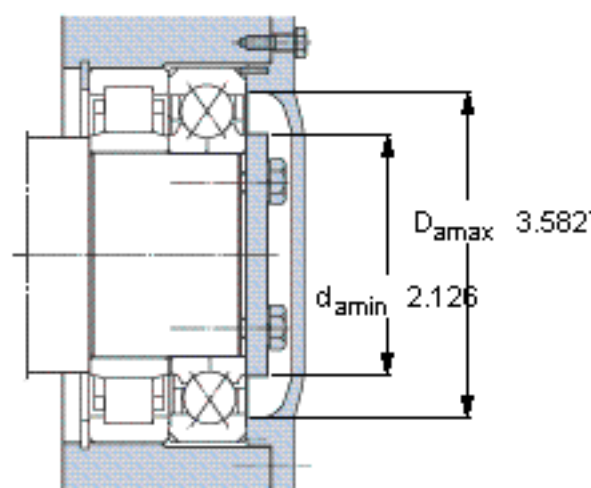
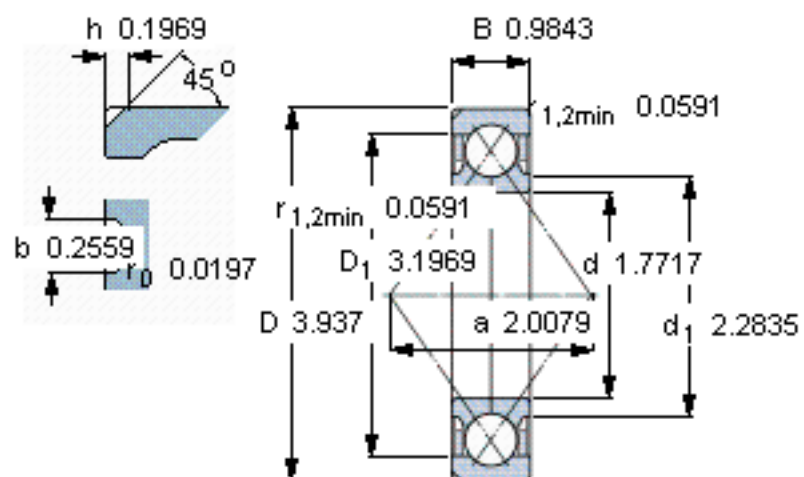
主要尺寸	d	45	mm	-
	D	100	mm	-
	B	25	mm	-
基本额定载荷	C	100000	N	动载荷
	$C_0$	83000	N	静载荷
疲劳载荷极限	$P_u$	3550	N	-
额定转速	参考转速	9000	r/min	-
	极限转速	12000	r/min	-
重量	重量	1050	g	-
型号	* SKF 探索者轴承	QJ 309 N2MA *	-	-

SKF QJ 309 N2MA \*图片



计算系数

- $k_a$  1,1
- $e$  0,95
- $X$  0,6
- $Y_1$  0,66
- $Y_2$  1,07
- $Y_0$  0,58



**计算系数**

$k_a$  1,1

$e$  0,95

$X$  0,6

$Y_1$  0,66

$Y_2$  1,07

$Y_0$  0,58