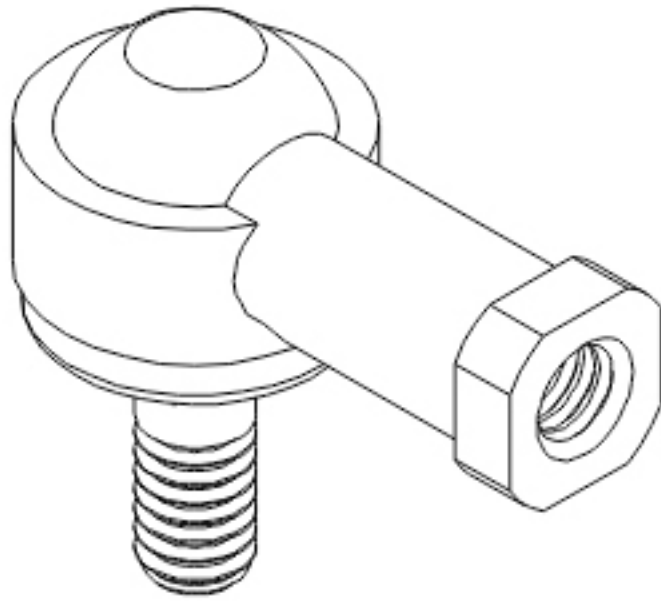


### IKO LHSA 4参数

型号	ORDER	LHSA 4		型号	
重量	MASS	11	g	重量	
主要尺寸	S	M4x0.7	mm	-	
	V	4	mm	-	
	D	14	mm	-	
	L	25.0	mm	-	
	L1	18	mm	-	
	L2	8	mm	-	
	SL1	4.0	mm	-	
	W1	8	mm	宽度	
	W2	0	mm	宽度	
	D1	8.0	mm	-	
	D2	10	mm	-	
	LL	19.5	mm	-	
	P	5.5	mm	宽度	
	LL1	7.0	mm	-	
	LL2	7.0	mm	-	
	LL3	5.0	mm	-	
	SDK	8.000	mm	球直径	
	静态负载容量	CS	880	N	静态负载容量

### IKO LHSA 4图片



参考资料:<http://www.sozhou.com/p/792a7e05.html>

