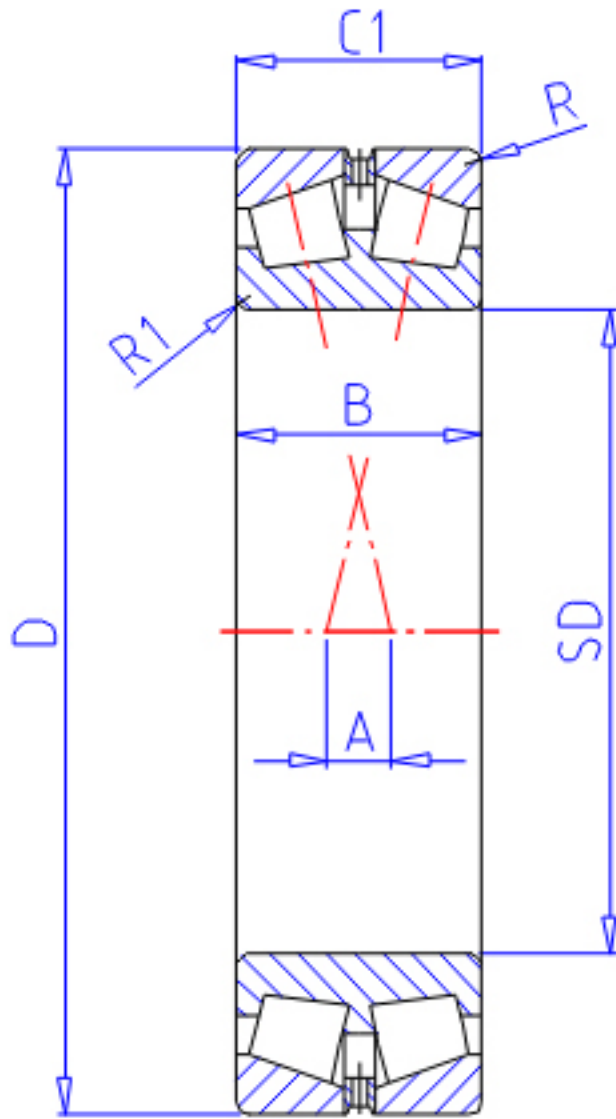


NTN 323024参数

主要尺寸	SD	120	mm	-
	D	180	mm	外径
	B	46	mm	宽度
	R	2.0	mm	(最小)
	R1	2.5	mm	(最小)
	型号	ORDER	323024	
基本额定载荷	CR	230000	N	动载荷
	COR	375000	N	静载荷
	CRF	23 500	kgf	动载荷
	CORF	38 000	kgf	静载荷
极限转速	LSG	1 500	r/min	脂润滑
	LSO	2 100	r/min	油润滑
作用点	A	12.0	mm	-
重量	MASS	4080	g	重量
安装尺寸	DA1	134	mm	(最大)
	DA	170	mm	(最大)
	DA2	164	mm	(最小)
	SA	8	mm	(最小)
	R1AS	2	mm	(最大)
	RAS	2	mm	(最大)
常数	E	0.37		-
轴向载荷系数	Y1	1.8		-
	Y2	2.69		-
	Y0	1.76		-

NTN 323024图片



参考资料:<http://www.sozhou.com/p/7913f7b6.html>

