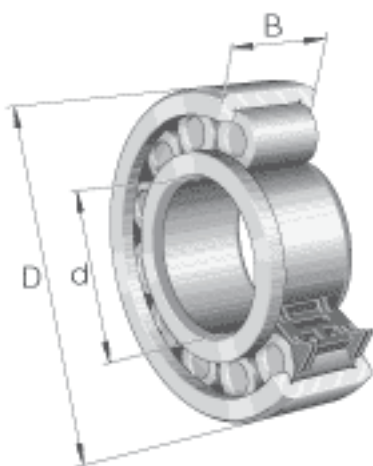
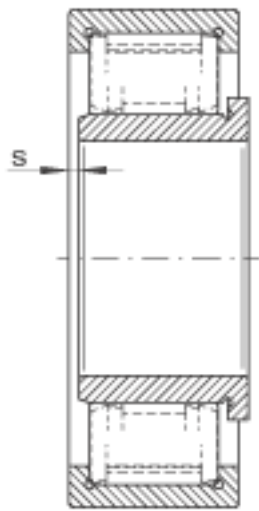
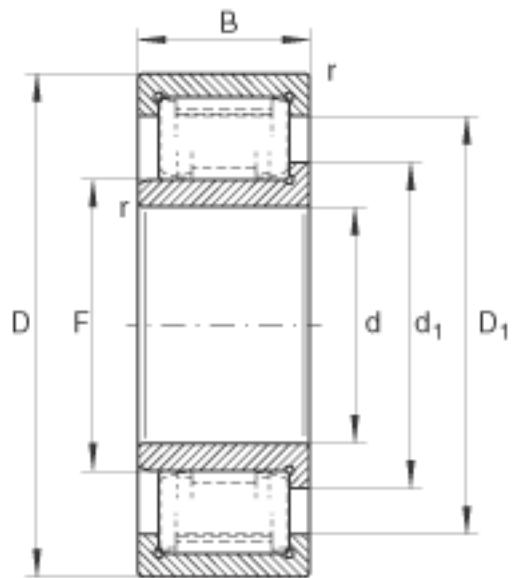


### INA ZSL192305参数

尺寸	d	25	mm	-
	D	62	mm	-
	B	24	mm	-
	$D_1$	47.5	mm	-
	$d_1$	36.7	mm	-
	F	31.72	mm	-
	$r_{min}$	1.1	mm	-
	s	2	mm	轴向位移
重量	m	360	g	质量
基本额定载荷	$C_r$	68000	N	基本额定动载荷, 径向
	$C_{0r}$	54000	N	基本额定静载荷, 径向
疲劳极限载荷	$C_{ur}$	8700	N	疲劳极限载荷, 径向
极限转速	$n_G$	17100	r/min	极限转速
参考转速	$n_B$	9700	r/min	参考转速

### INA ZSL192305图片





参考资料:<http://www.sozhou.com/p/79025178.html>