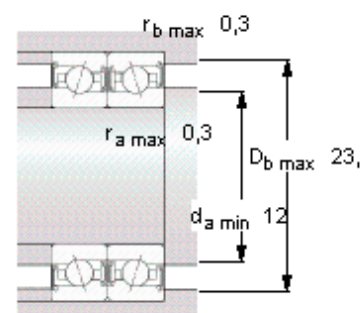
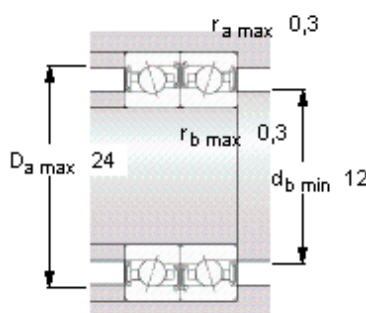
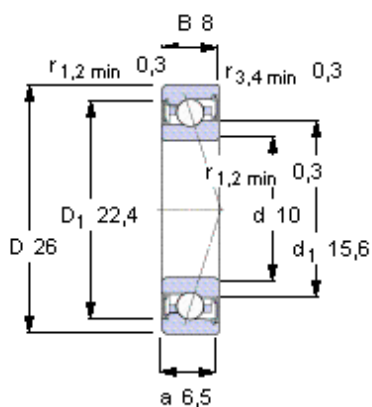


### SKF S7000 CE/P4A参数

|        |         |              |       |     |
|--------|---------|--------------|-------|-----|
| 主要尺寸   | d       | 10           | mm    | -   |
|        | D       | 26           | mm    | -   |
|        | B       | 8            | mm    | -   |
| 基本额定载荷 | C       | 3020         | N     | 动载荷 |
|        | $C_0$   | 1180         | N     | 静载荷 |
| 疲劳载荷极限 | $P_u$   | 50           | N     | -   |
| 可达转速   | Grease  | 90000        | r/min | -   |
|        | Oil-air | -            | r/min | -   |
| 重量     | 重量      | 19           | g     | -   |
| 型号     | 型号      | S7000 CE/P4A | -     | -   |

### SKF S7000 CE/P4A图片



**Ball diameter** 3,969  
**Number of balls** 11

**未安装时的预载荷 [N]**  
背对背配置，面对面配置  
预载荷等级

|    |    |    |   |
|----|----|----|---|
| A  | B  | C  | D |
| 15 | 48 | 95 | - |

**Static axial stiffness [N/μm]**  
(guideline value)

预载荷等级

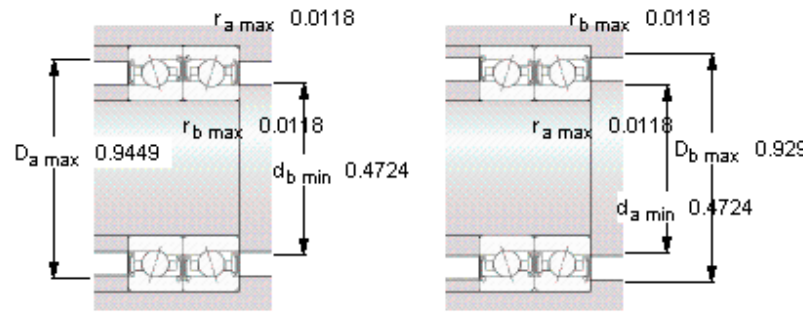
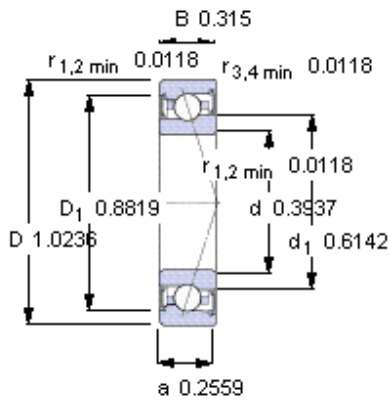
|    |    |    |   |
|----|----|----|---|
| A  | B  | C  | D |
| 12 | 19 | 26 | - |

**Reference grease quantity [cm<sup>3</sup>]**  
 $G_{ref}$  -

**计算系数**  
**for equivalent bearing load**  
 $f_0$  7,1

**for preload in mounted bearing sets**  
f 1,03  
f<sub>1</sub> 1  
f<sub>2A</sub> 1  
f<sub>2B</sub> 1,03  
f<sub>2C</sub> 1,05  
f<sub>2D</sub> -  
f<sub>HC</sub> 1

参考资料: <http://www.sozhou.com/p/78bd7e4c.html>



**Ball diameter** 3,969

**Number of balls** 11

**未安装时的预载荷 [N]**

背对背配置，面对面配置

预载荷等级

| A  | B  | C  | D |
|----|----|----|---|
| 15 | 48 | 95 | - |

**Static axial stiffness [N/μm]**

(guideline value)

预载荷等级

| A  | B  | C  | D |
|----|----|----|---|
| 12 | 19 | 26 | - |

**Reference grease quantity [cm<sup>3</sup>]**

G<sub>ref</sub> -

**计算系数**

**for equivalent bearing load**

f<sub>0</sub> 7,1

**for preload in mounted bearing sets**

f 1,03

f<sub>1</sub> 1

f<sub>2A</sub> 1

f<sub>2B</sub> 1,03

f<sub>2C</sub> 1,05

f<sub>2D</sub> -

f<sub>HC</sub> 1