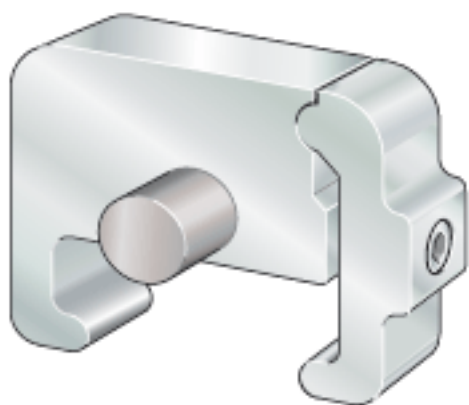
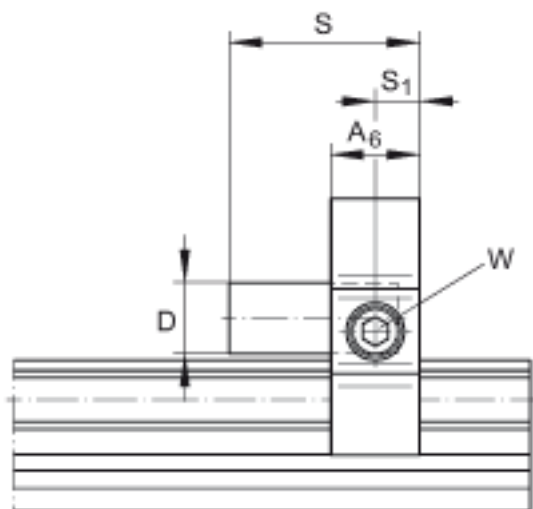
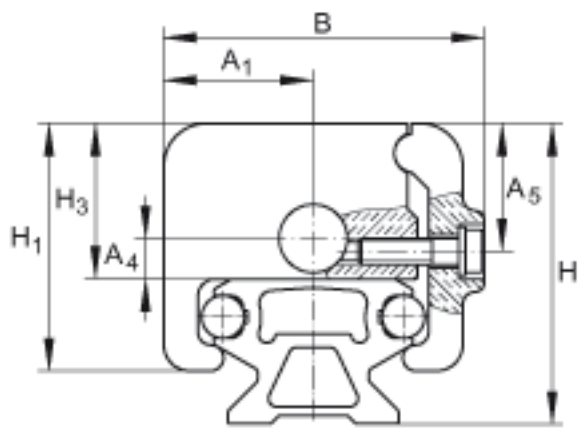


INA PAH52参数

尺寸	A ₁	35	mm	-
	A ₄	9.5	mm	-
	A ₅	30	mm	-
	A ₆	20	mm	-
	B	75	mm	-
	D	16	mm	-
	H	70.5	mm	-
	H ₁	58	mm	-
	H ₃	36.5	mm	-
	S	43	mm	-
	SW	6	mm	-
重量	m	170	g	端盖的质量
说明		LFS52-C. -NZZ		适用于导轨

INA PAH52图片





参考资料:<http://www.sozhou.com/p/78b49986.html>