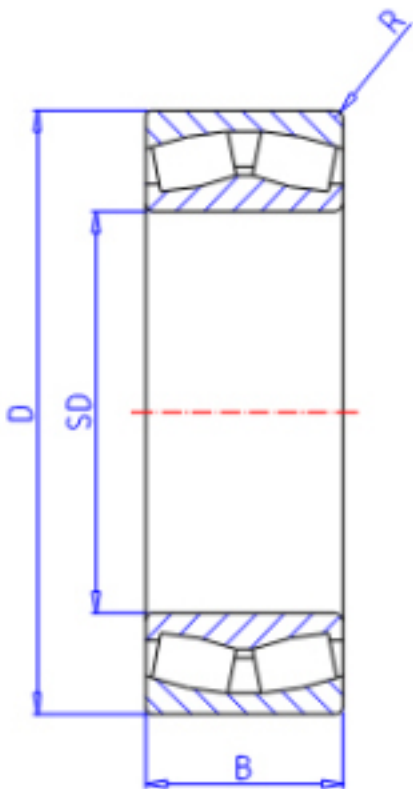


KOYO 23088RHA参数

主要尺寸	SD	440	mm	内径
	D	650	mm	外径
	B	157.0	mm	宽度
	R	6.0	mm	(最小)
型号	ORDER	23088RHA		型号
基本额定载荷	C	4210000	N	动载荷
	C0	6910000	N	静载荷
极限转速	NG	370	1/min	脂润滑
	NO	490	1/min	油润滑

KOYO 23088RHA图片



参考资料:<http://www.sozhou.com/p/789850b0.html>

