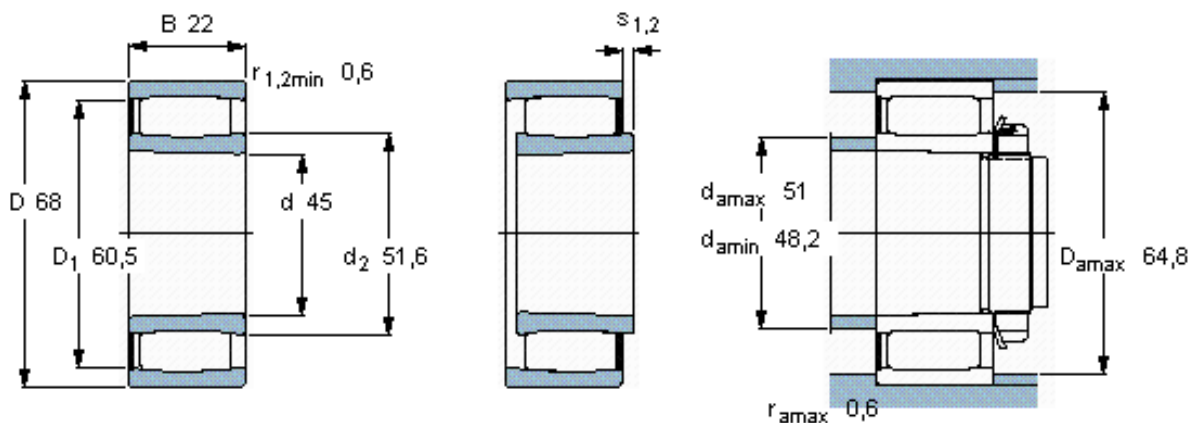


SKF C 4909 K30V *参数

| | | | | |
|--------|-------------|---------------|-------|-----|
| 主要尺寸 | d | 45 | mm | - |
| | D | 68 | mm | - |
| | B | 22 | mm | - |
| 基本额定载荷 | C | 81500 | N | 动载荷 |
| | C_0 | 112000 | N | 静载荷 |
| 疲劳载荷极限 | P_u | 12900 | N | - |
| 额定转速 | 参考转速 | - | r/min | - |
| | 极限转速 | 3800 | r/min | - |
| 重量 | 重量 | 300 | g | - |
| 型号 | * SKF 探索者轴承 | C 4909 K30V * | - | - |
| 说明 | **请核查供货情况 | ** | - | - |

SKF C 4909 K30V *图片

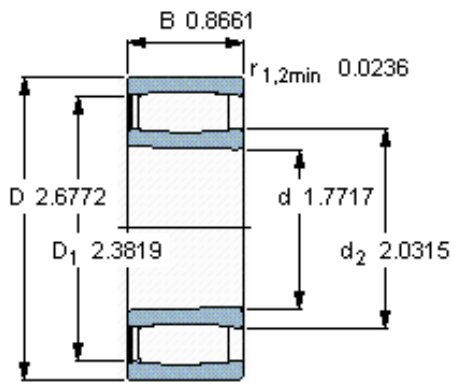


圆锥孔，圆锥
1: 30

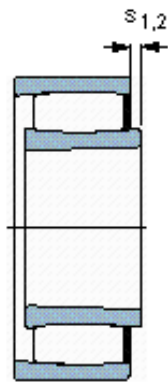
轴向位移 s_1
轴向位移 s_2 (挡圈侧)
对中误差系数 k_1
运行游隙系数 k_2

4,7
1,7
0,11
0,10

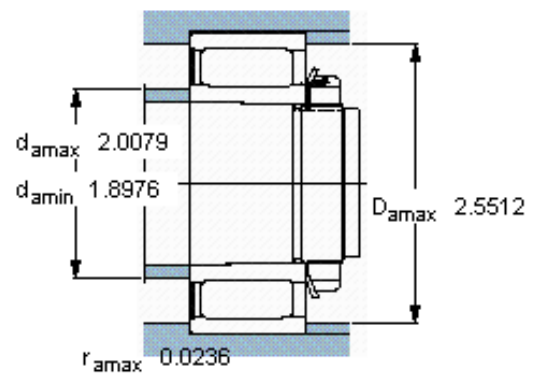
参考资料: <http://www.sozhou.com/p/786bfd9f.html>



圆锥孔，圆锥
1: 30



轴向位移 s_1
 轴向位移 s_2 (挡圈侧)
 对中误差系数 k_1
 运行游隙系数 k_2



0,185
 0,0663
 0,114
 0,100