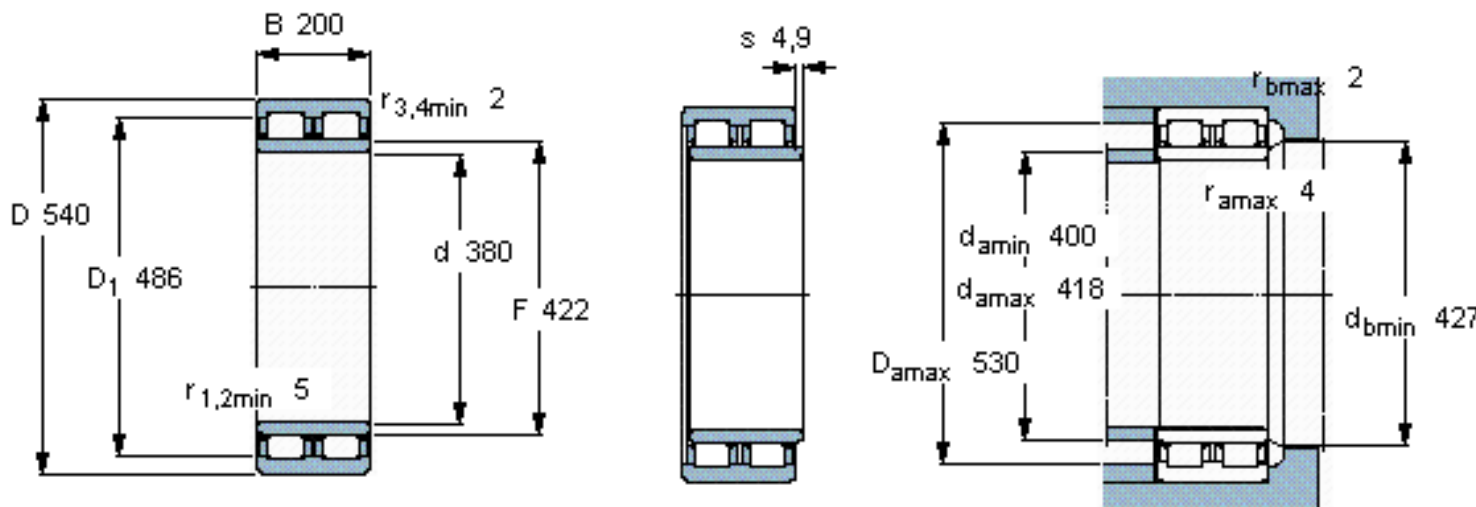


SKF BC2B 320041参数

| | | | | |
|--------|-------|-------------|-------|-----|
| 主要尺寸 | d | 380 | mm | - |
| | D | 540 | mm | - |
| | B | 200 | mm | - |
| | C | 200 | mm | - |
| 基本额定载荷 | C | 2860000 | N | 动载荷 |
| | C_0 | 6800000 | N | 静载荷 |
| 疲劳载荷极限 | P_u | 585000 | N | - |
| 额定转速 | 参考转速 | 800 | r/min | - |
| | 极限转速 | 1200 | r/min | - |
| 重量 | 重量 | 145000 | g | - |
| 型号 | 型号 | BC2B 320041 | - | - |

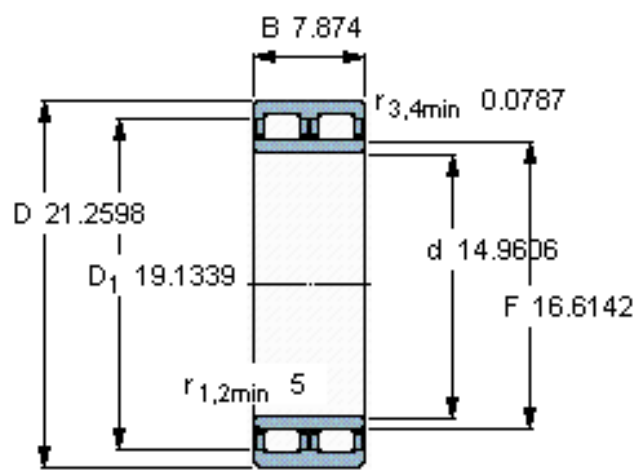
SKF BC2B 320041图片



设计
NNU.1/C4W33

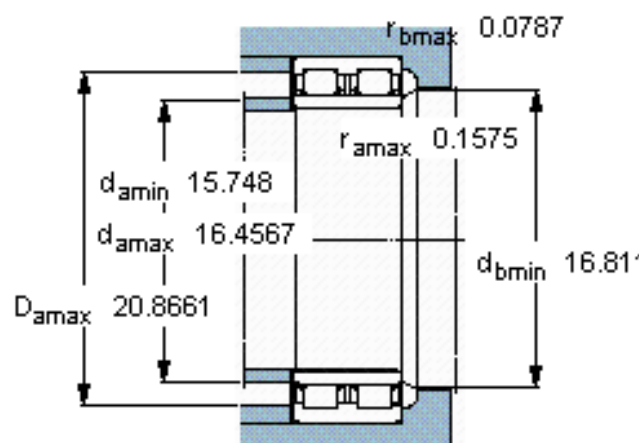
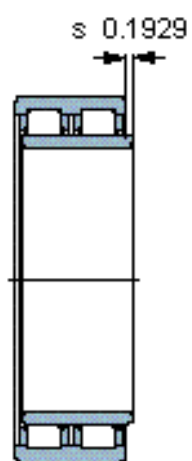
计算系数
 k_r 0,33

参考资料:<http://www.sozhou.com/p/782cfa8e.html>



设计

NNU.1/C4W33



计算系数

$k_r = 0,33$