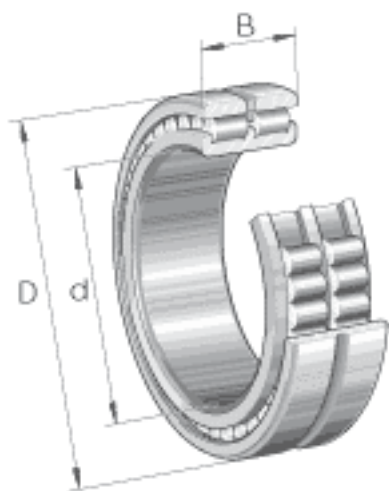


### INA SL024832参数

尺寸	d	160	mm	-
	D	200	mm	-
	B	40	mm	-
	C	20	mm	-
	$d_1$	173.7	mm	-
	E	186.9	mm	-
	$r_{min}$	1.1	mm	-
	s	2	mm	轴向位移
说明		NNCL4832V		根据 DIN 5412 标准的型号
重量	m	3000	g	质量
基本额定载荷	$C_r$	237000	N	基本额定动载荷, 径向
	$C_{0r}$	560000	N	基本额定静载荷, 径向
疲劳极限载荷	$C_{ur}$	64000	N	疲劳极限载荷, 径向
极限转速	$n_G$	1800	r/min	极限转速
参考转速	$n_B$	1180	r/min	参考转速

### INA SL024832图片



参考资料:<http://www.sozhou.com/p/77f0ac3c.html>

