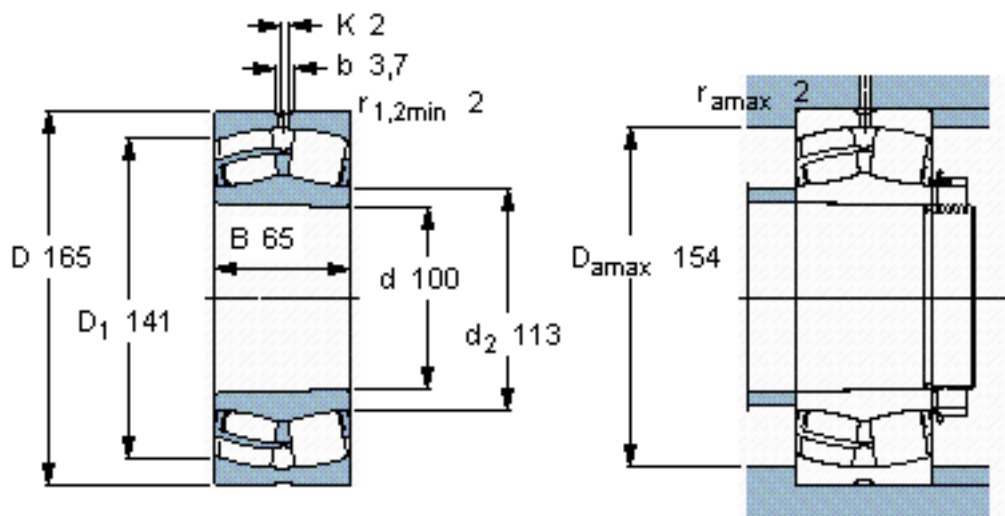


SKF 24120 CCK30/W33 \*参数

主要尺寸	d	100	mm	-
	D	165	mm	-
	B	65	mm	-
基本额定载荷	C	455000	N	动载荷
	$C_0$	640000	N	静载荷
疲劳载荷极限	$P_u$	68000	N	-
额定转速	参考转速	2400	r/min	-
	极限转速	3200	r/min	-
重量	重量	5550	g	-
型号	* SKF 探索者轴承	24120 CCK30/W33 *	-	-

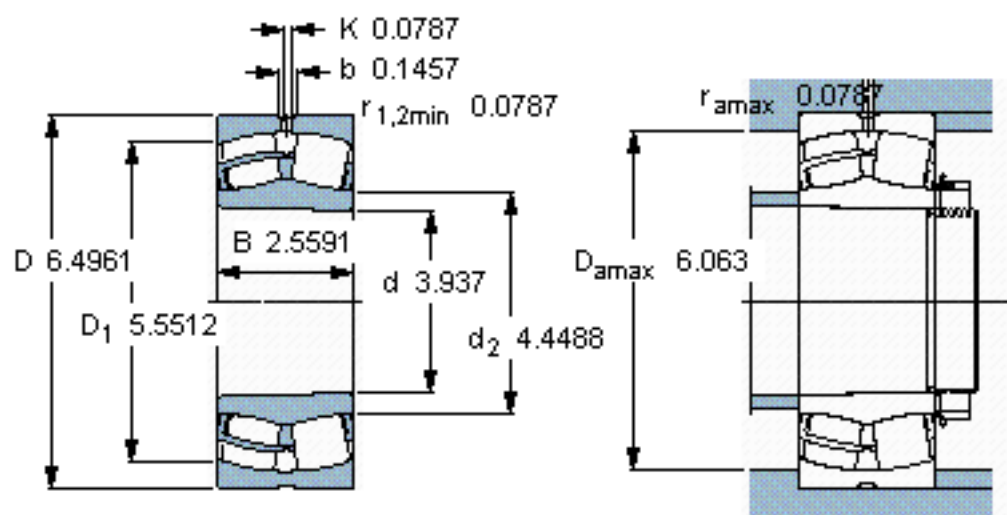
SKF 24120 CCK30/W33 \*图片



**计算系数**  
 $e = 0,37$   
 $Y_1 = 1,8$   
 $Y_2 = 2,7$   
 $Y_0 = 1,8$

圆锥孔，圆锥  
1: 30

参考资料: <http://www.sozhou.com/p/77ee57ee.html>



计算系数  
 $e$  0,37  
 $Y_1$  1,8  
 $Y_2$  2,7  
 $Y_0$  1,8

圆锥孔，圆锥  
 1: 30