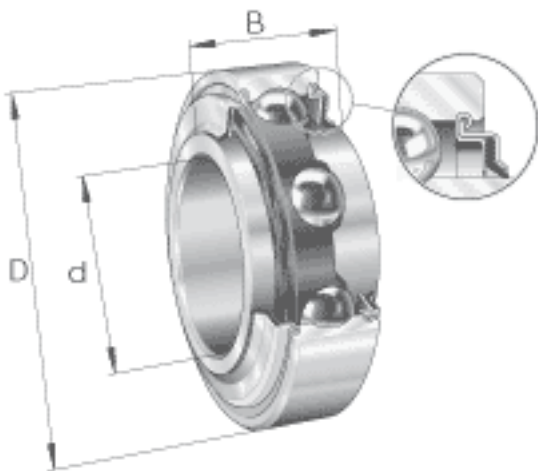


INA 205-KRR参数

尺寸	d	25	mm	-
	D	52	mm	-
	B	21	mm	-
	C	15	mm	-
	C_2	16.7	mm	-
	D_1	42.6	mm	-
	d_1	33.8	mm	-
	r_{min}	1	mm	-
重量	m	160	g	质量
极限转速	$n_{G\ Fett}$	8800	r/min	脂润滑时的极限转速
基本额定载荷	C_r	14000	N	基本额定动载荷，径向
	C_{0r}	7800	N	基本额定静载荷，径向
说明		6205		相关轴承决定当量载荷。

INA 205-KRR图片



参考资料：<http://www.sozhou.com/p/77d9902c.html>

