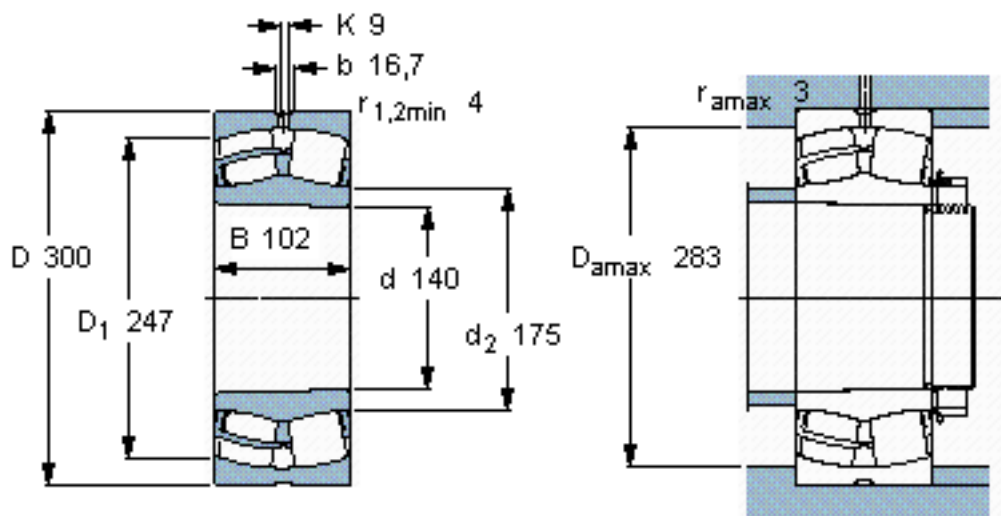


SKF 22328 CCK/W33 *参数

主要尺寸	d	140	mm	-
	D	300	mm	-
	B	102	mm	-
基本额定载荷	C	1290000	N	动载荷
	C_0	1560000	N	静载荷
疲劳载荷极限	P_u	132000	N	-
额定转速	参考转速	1700	r/min	-
	极限转速	2200	r/min	-
重量	重量	36000	g	-
型号	* SKF 探索者轴承	22328 CCK/W33 *	-	-

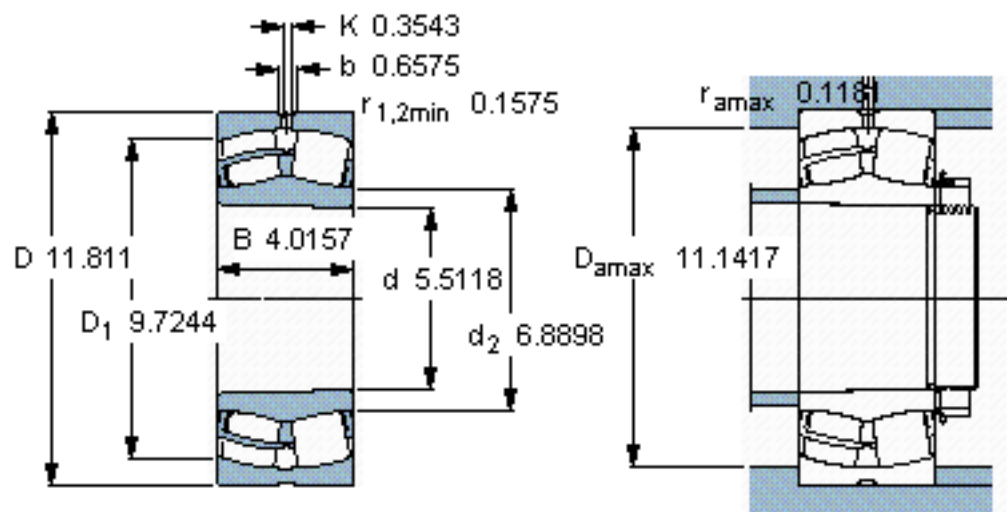
SKF 22328 CCK/W33 *图片



计算系数
 e 0,35
 Y_1 1,9
 Y_2 2,9
 Y_0 1,8

圆锥孔，圆锥
1: 12

参考资料: <http://www.sozhou.com/p/77d48041.html>



计算系数
 $e = 0,35$
 $Y_1 = 1,9$
 $Y_2 = 2,9$
 $Y_0 = 1,8$

圆锥孔，圆锥
 1: 12