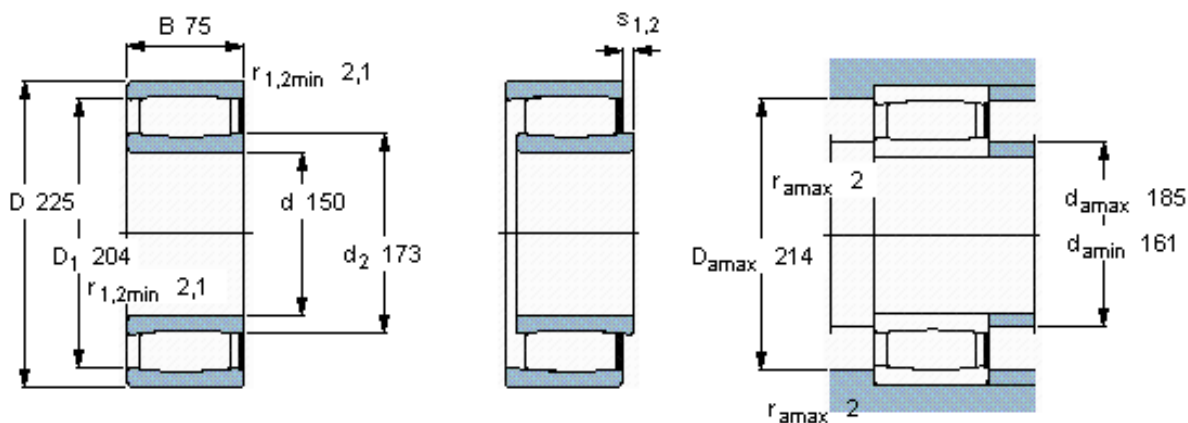


SKF C 4030 V *参数

主要尺寸	d	150	mm	-
	D	225	mm	-
	B	75	mm	-
基本额定载荷	C	780000	N	动载荷
	C_0	1320000	N	静载荷
疲劳载荷极限	P_u	125000	N	-
额定转速	参考转速	-	r/min	-
	极限转速	750	r/min	-
重量	重量	10500	g	-
型号	* SKF 探索者轴承	C 4030 V *	-	-
说明	**请核查供货情况	-	-	-

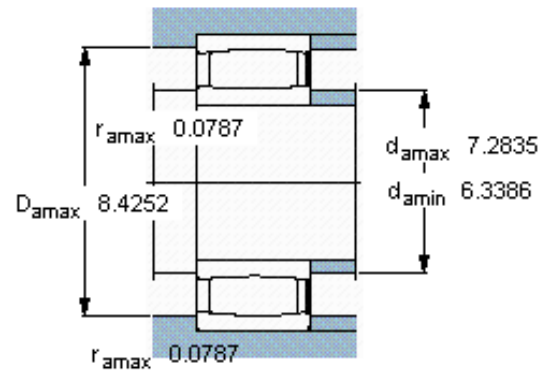
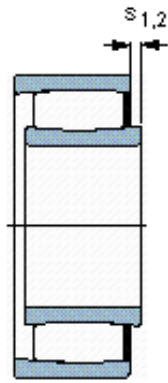
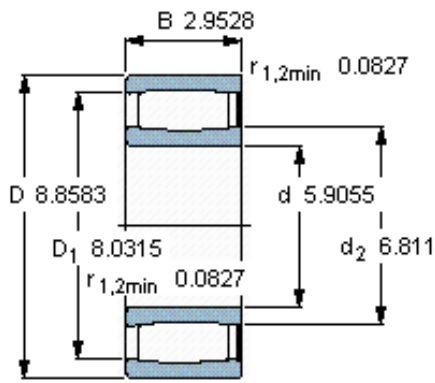
SKF C 4030 V *图片



轴向位移 s_1
 轴向位移 s_2 (挡圈侧)
 对中误差系数 k_1
 运行游隙系数 k_2

17,4
 10,6
 0,10
 0,10

参考资料: <http://www.sozhou.com/p/77cbcf49.html>



轴向位移 s_1	0,685
轴向位移 s_2 (挡圈侧)	0,417
对中误差系数 k_1	0,107
运行游隙系数 k_2	0,106