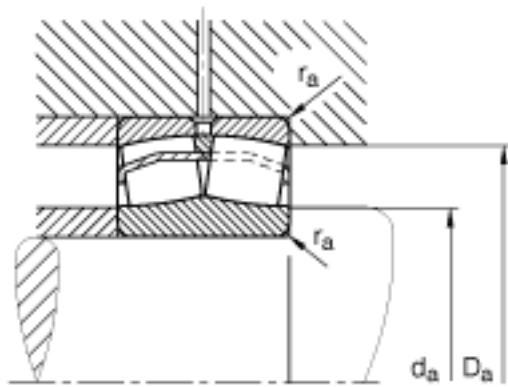
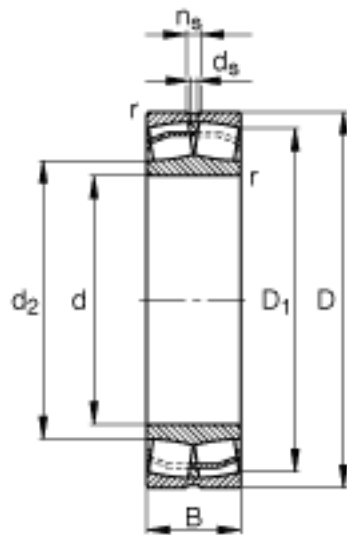
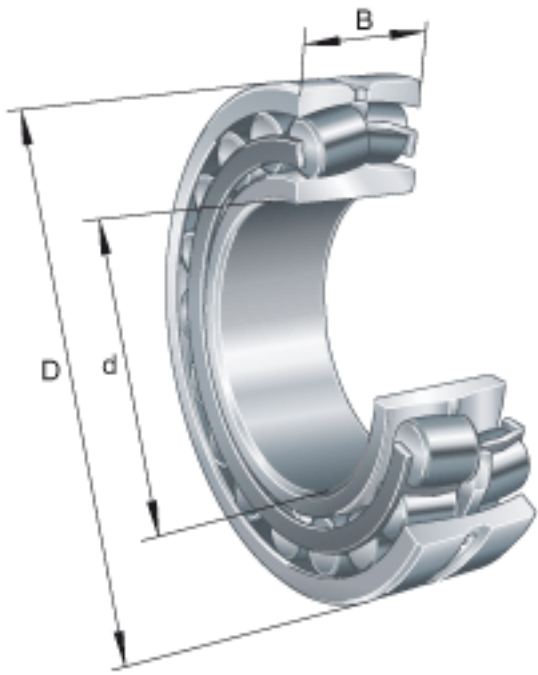


FAG 24128-E1参数

尺寸	d	140	mm	-
	D	225	mm	-
	B	85	mm	-
	D ₁	194.4	mm	-
	d ₂	158.9	mm	-
	d _s	4.8	mm	-
	n _s	9.5	mm	-
	r _{a max}	2.1	mm	-
	r _{min}	2.1	mm	-
重量	m	13800	g	质量
基本额定载荷	C _r	800000	N	基本额定动载荷，径向
计算系数	e	0.34		-
	Y ₁	1.99		-
	Y ₂	2.96		-
基本额定载荷	C _{0r}	1190000	N	基本额定静载荷，径向
计算系数	Y ₀	1.94		-
极限转速	n _G	2650	r/min	极限转速
参考转速	n _B	1450	r/min	参考速度
疲劳极限载荷	C _{ur}	124000	N	疲劳极限载荷，径向

FAG 24128-E1图片



参考资料:<http://www.sozhou.com/p/77a1b52f.html>