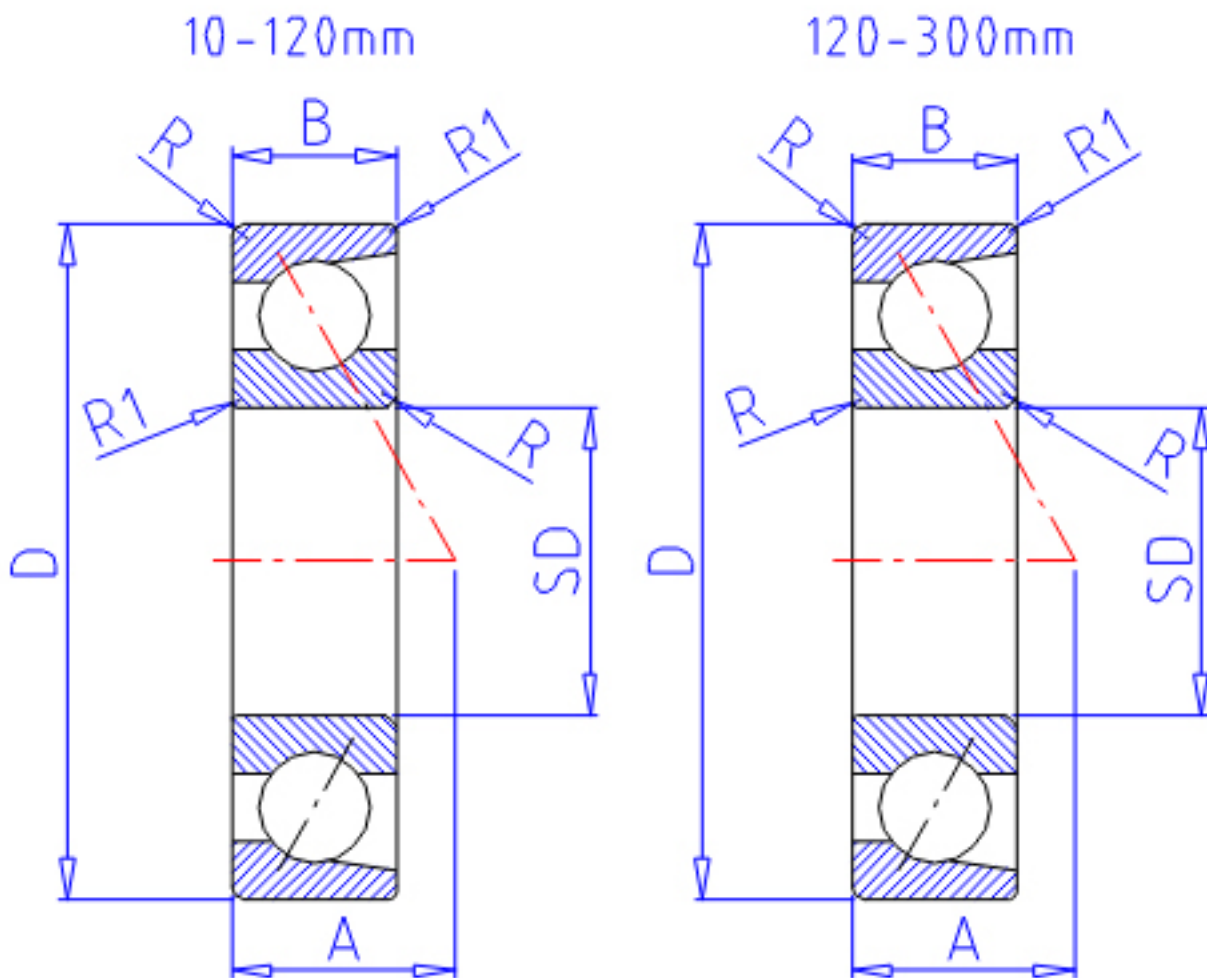


NTN 7236B参数

主要尺寸	SD	180	mm	-
	D	320	mm	-
	B	52	mm	宽度
	R	4.0	mm	(最小)
	R1	1.50	mm	(最小)
型号	ORDER	7236B		型号
基本额定载荷	CR	276000	N	动载荷
	COR	350000	N	静载荷
	CRF	28 100	kgf	动载荷
	CORF	35 500	kgf	静载荷
极限转速	LSG	1 800	r/min	脂润滑
	LSO	2 400	r/min	油润滑
作用点	A	131.000	mm	-
重量	MASS	17700	g	重量
主要尺寸	B2	104	mm	宽度
基本额定载荷	CR1	450000	N	动载荷(双列)
	COR1	700000	N	静载荷(双列)
	CRF1	45 500	kgf	动载荷(双列)
	CORF1	71 000	kgf	静载荷(双列)
极限转速	LSG1	1 400	r/min	脂润滑(双列)
	LSO1	1 900	r/min	油润滑(双列)
安装尺寸	DA1	0	mm	(最小)
	DB1	198	mm	(最小)
	DA	302	mm	(最大)
	DB11	311.5	mm	(最大)
	RAS	3	mm	(最大)
	R1AS	1.5	mm	(最大)

NTN 7236B图片



参考资料:<http://www.sozhou.com/p/77996dca.html>

