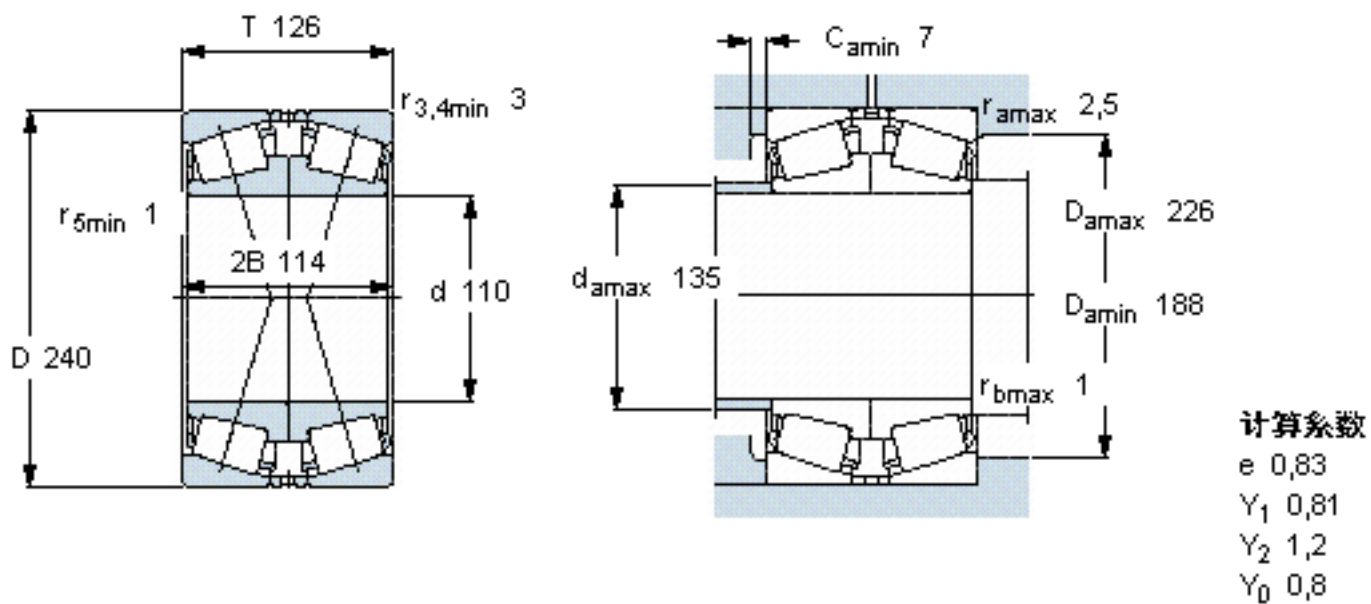


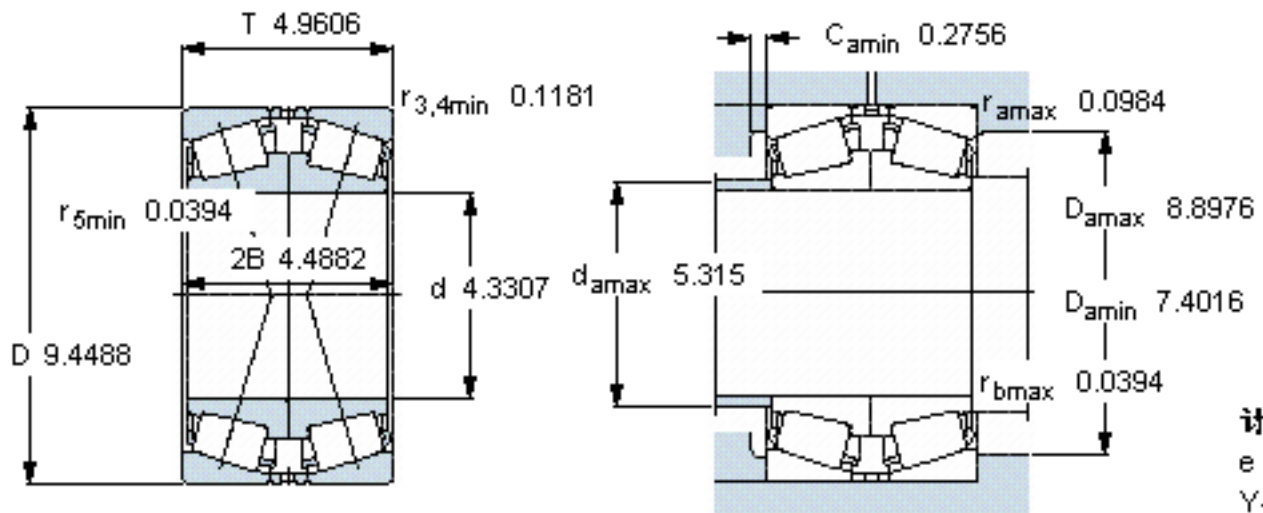
SKF 31322 XJ2/DF参数

主要尺寸	d	110	mm	-
	D	240	mm	-
	T	126	mm	-
基本额定载荷	C	781000	N	动载荷
	$C_0$	1160000	N	静载荷
疲劳载荷极限	$P_u$	125000	N	-
额定转速	参考转速	1500	r/min	-
	极限转速	2800	r/min	-
重量	重量	26000	g	-
型号	* SKF 探索者轴承	31322 XJ2/DF	-	-

SKF 31322 XJ2/DF图片



参考资料:<http://www.sozhou.com/p/7796ce5a.html>



计算系数

$e$  0,83  
 $Y_1$  0,81  
 $Y_2$  1,2  
 $Y_0$  0,8