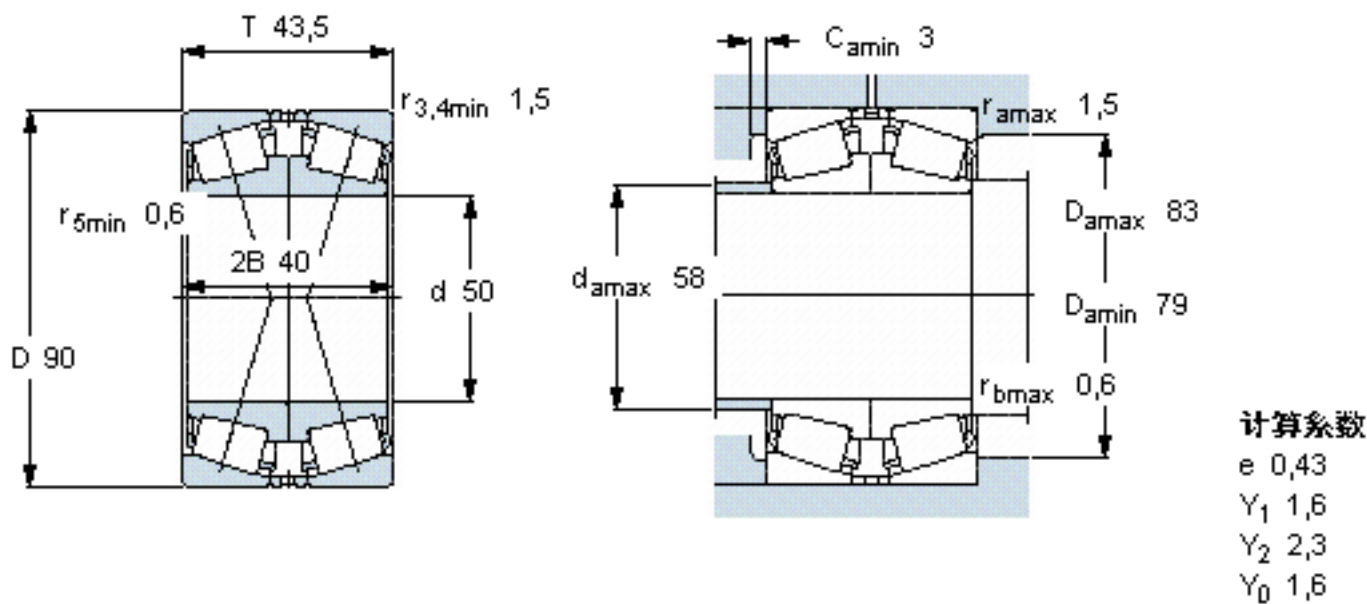


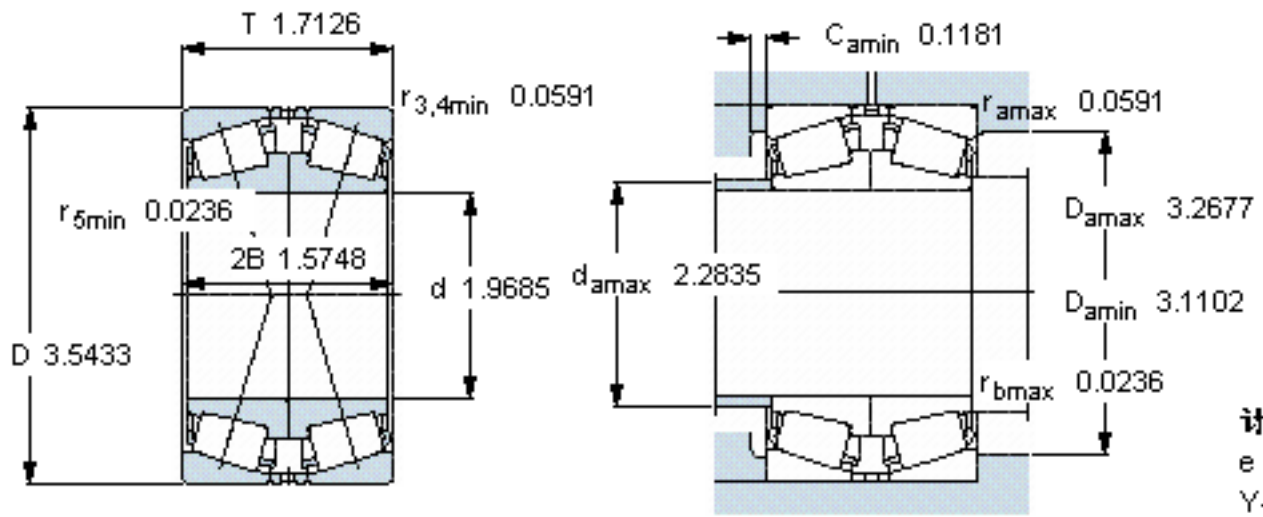
SKF 30210 J2/QDF参数

主要尺寸	d	50	mm	-
	D	90	mm	-
	T	43.5	mm	-
基本额定载荷	C	130000	N	动载荷
	$C_0$	183000	N	静载荷
疲劳载荷极限	$P_u$	20800	N	-
额定转速	参考转速	4500	r/min	-
	极限转速	7500	r/min	-
重量	重量	1100	g	-
型号	* SKF 探索者轴承	30210 J2/QDF	-	-

SKF 30210 J2/QDF图片



参考资料:<http://www.sozhou.com/p/7787d80b.html>



**计算系数**  
 e 0,43  
 Y<sub>1</sub> 1,6  
 Y<sub>2</sub> 2,3  
 Y<sub>0</sub> 1,6