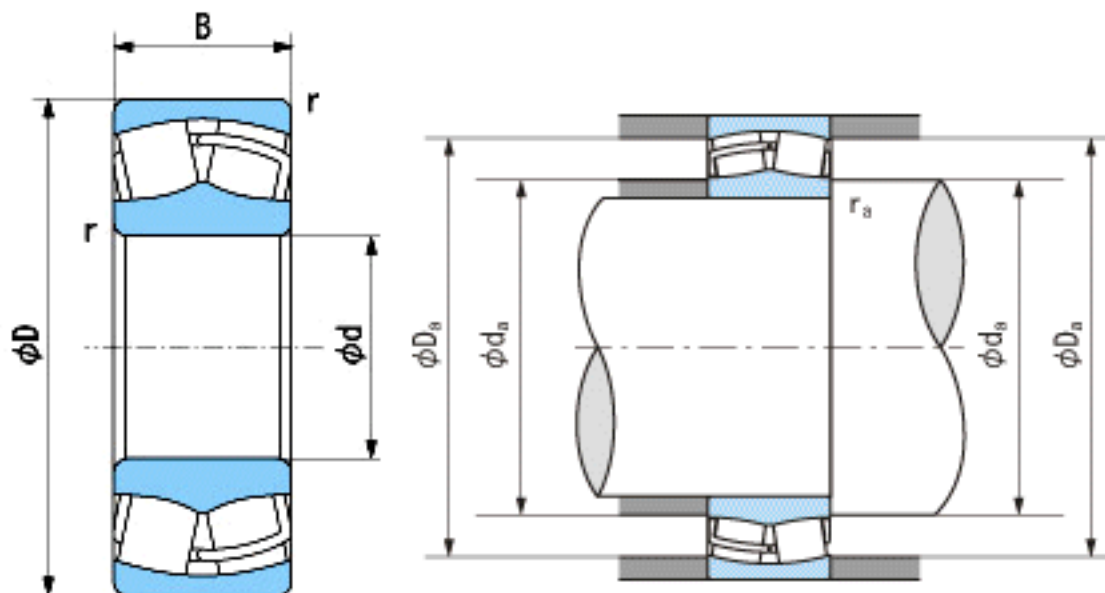


NACHI 22320EX参数

外形尺寸	d	100	mm	内径
	D	215	mm	外径
	B	73	mm	宽度
	r	3~5	mm	轴向
	r	3~8	mm	轴向
安装尺寸	da (min)	114.0	mm	(最小)
	Da (max)	201.0	mm	(最大)
	ra (max)	2.5	mm	(最大)
重量	Mass	13100	g	重量
基本额定载荷	Cr	975000	N	动载荷
	Cor	875000	N	静载荷
极限速度	Grease	2000	r/min	脂润滑
	Oil	2800	r/min	油润滑

NACHI 22320EX图片



参考资料:<http://www.sozhou.com/p/77560f1a.html>