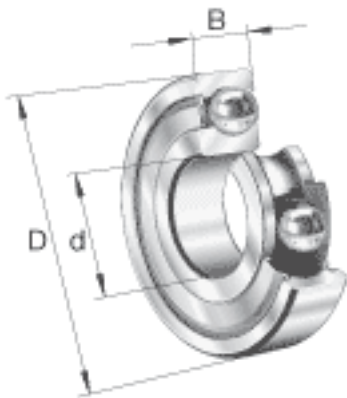


### FAG 61909-2Z参数

尺寸	d	45	mm	-
	D	68	mm	-
	B	12	mm	-
	D <sub>2</sub>	62.1	mm	-
	D <sub>a max</sub>	64.8	mm	-
	d <sub>1</sub>	52.1	mm	-
	d <sub>a min</sub>	48.2	mm	-
	r <sub>a max</sub>	0.6	mm	-
	r <sub>min</sub>	0.6	mm	-
重量	m	130	g	质量
基本额定载荷	C <sub>r</sub>	15000	N	基本额定动载荷，径向
	C <sub>0r</sub>	10900	N	基本额定静载荷，径向
极限转速	n <sub>G</sub>	12200	r/min	极限转速
参考转速	n <sub>B</sub>	8800	r/min	参考速度
疲劳极限载荷	C <sub>ur</sub>	570	N	疲劳极限载荷，径向

### FAG 61909-2Z图片





参考资料:<http://www.sozhou.com/p/770c2c6d.html>