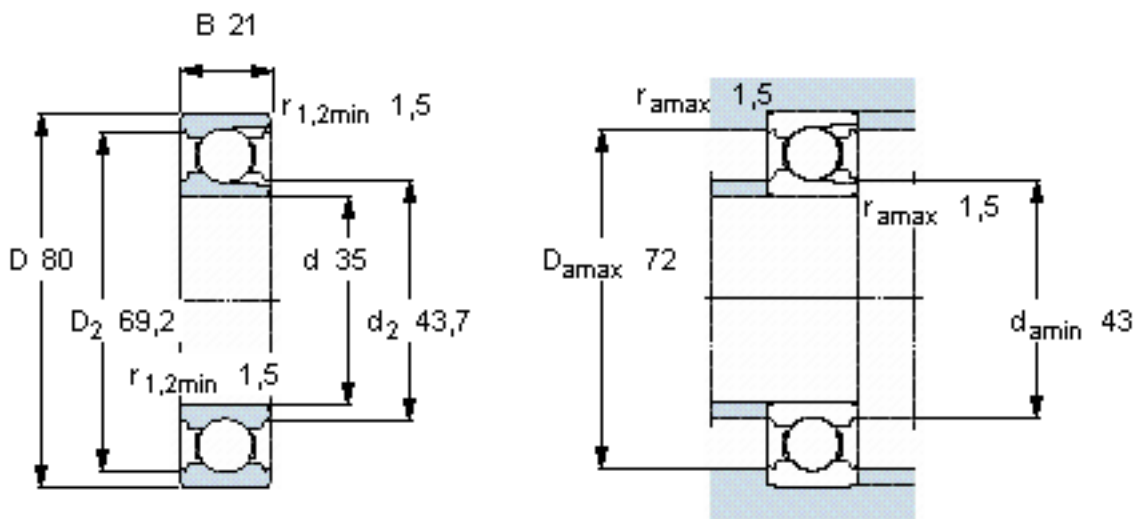


### SKF 307参数

主要尺寸	d	35	mm	-
	D	80	mm	-
	B	21	mm	-
基本额定载荷	C	39100	N	动载荷
	$C_0$	28500	N	静载荷
疲劳载荷极限	$P_u$	1200	N	-
额定转速	参考转速	16000	r/min	-
	极限转速	10000	r/min	-
重量	重量	480	g	-
型号	型号	307	-	-

### SKF 307图片

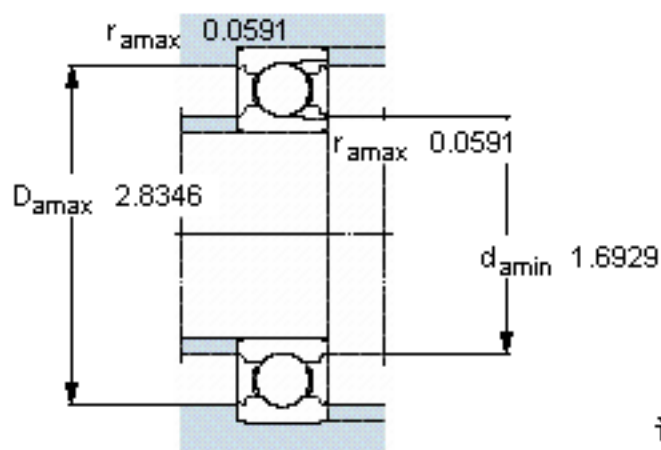
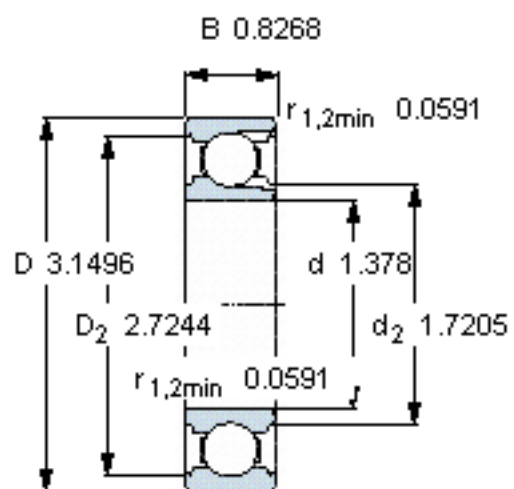


#### 计算系数

$k_r$  0,05

$f_0$  12,5

参考资料:<http://www.sozhou.com/p/76d6662f.html>



计算系数

$k_r = 0,05$

$f_0 = 12,5$