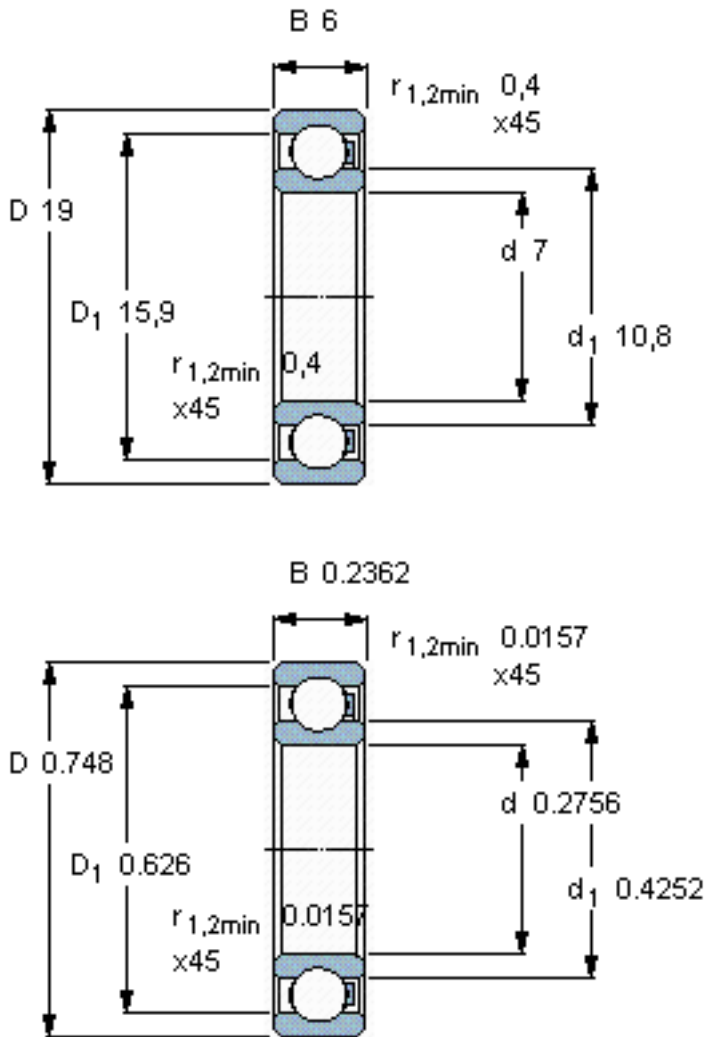


SKF 607/HR11QN参数

|      |                 |            |       |   |
|------|-----------------|------------|-------|---|
| 主要尺寸 | d               | 7          | mm    | - |
|      | D               | 19         | mm    | - |
|      | B               | 6          | mm    | - |
| 承载能力 | 动态 <sup>1</sup> | 70         | N     | - |
|      | 静止 <sup>2</sup> | 50         | N     | - |
| 额定转速 | 最大 <sup>3</sup> | 2600       | r/min | - |
| 重量   | 重量              | 2          | g     | - |
| 型号   | 型号              | 607/HR11QN | -     | - |

SKF 607/HR11QN图片



参考资料: <http://www.sozhou.com/p/76be339d.html>