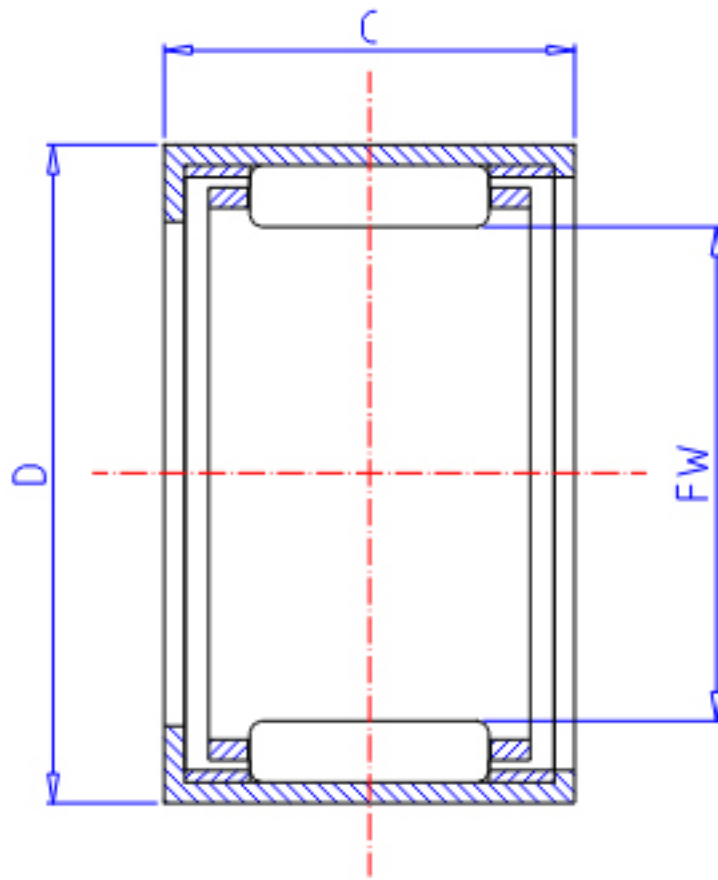


### IKO TA 916Z参数

轴径	STDRT	9	mm	轴径
型号	ORDER	TA 916Z		型号
重量	MASS	11.40	g	重量
主要尺寸	FW	9	mm	内径
	D	16	mm	外径
	C	16	mm	宽度
基本额定载荷	CR	6960	N	动载荷
	COR	7210	N	静载荷

### IKO TA 916Z图片



参考资料:<http://www.sozhou.com/p/760ca9de.html>

