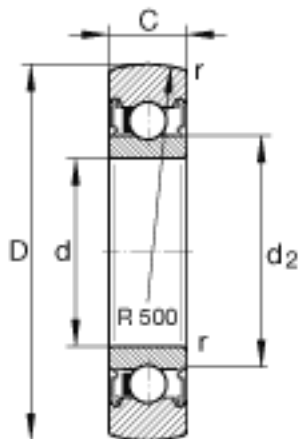
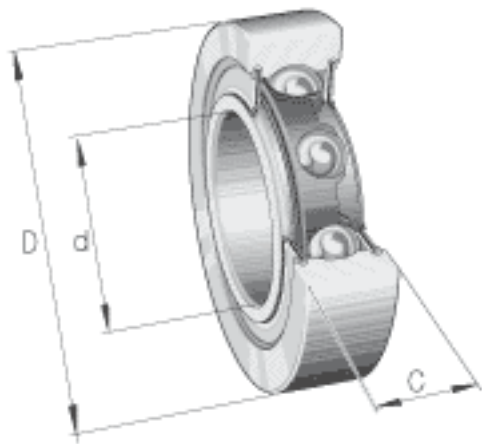


INA LR201-2RSR参数

尺寸	d	12	mm	-
	D	35	mm	-
	C	10	mm	-
	d ₂	18.3	mm	-
	r _{min}	0.6	mm	-
重量	m	50	g	质量
基本额定载荷	C _{r w}	5600	N	滚轮的有效额定动载荷 (径向)
	C _{0r w}	2750	N	滚轮的有效额定静载荷 (径向)
疲劳极限载荷	C _{ur w}	137	N	疲劳极限载荷
极限转速	n _{D G}	12000	r/min	转速 (脂润滑下连续运转)

INA LR201-2RSR图片



参考资料:<http://www.sozhou.com/p/75e2f53d.html>