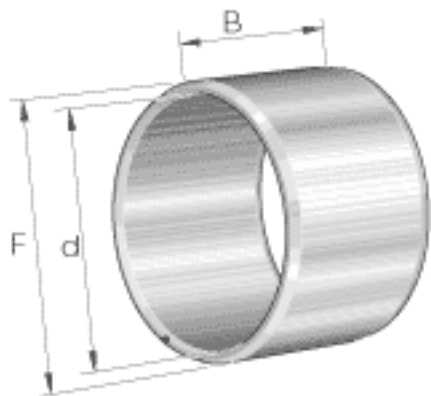


INA IR40X45X20, 5参数

| | | | | |
|----|------------------|------|----|----------------------|
| 尺寸 | d | 40 | mm | - |
| | F | 45 | mm | 滚道公差 F (m) : 0 / -9 |
| | B | 20.5 | mm | - |
| | r _{min} | 0.3 | mm | - |
| 重量 | m | 51.8 | g | 质量 |

INA IR40X45X20, 5图片



参考资料:<http://www.sozhou.com/p/75de8845.html>