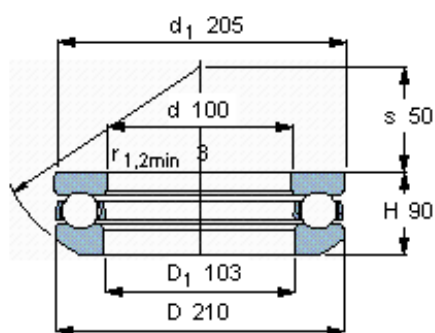


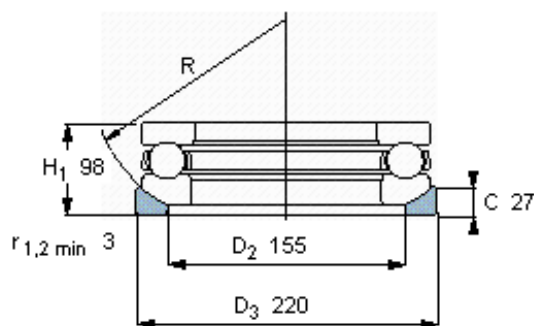
SKF 53420 M参数

主要尺寸	d	100	mm	-
	D	210	mm	-
	H ₁	98	mm	-
基本额定载荷	C	371000	N	动载荷
	C ₀	1060000	N	静载荷
疲劳载荷极限	P _u	31500	N	-
最小载荷系数	A	5.8	-	-
额定转速	额定转度	950	r/min	-
	极限转速	1400	r/min	-
重量	轴承+垫圈	18000	g	-
型号	轴承	53420 M	-	-
	座圈	U420	-	-

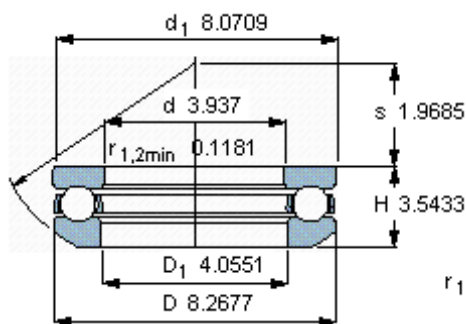
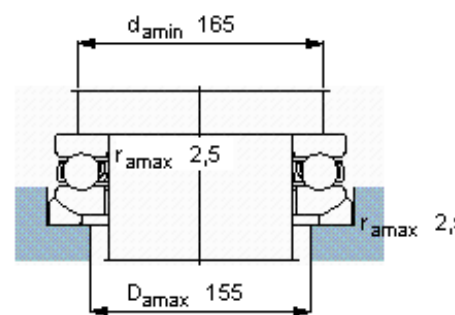
SKF 53420 M图片



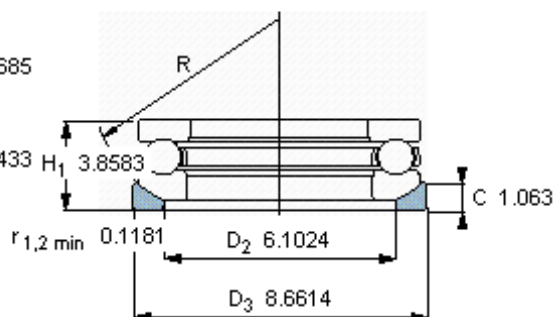
垫圈的球面曲率半径



R 160



垫圈的球面曲率半径



R 6.2992

