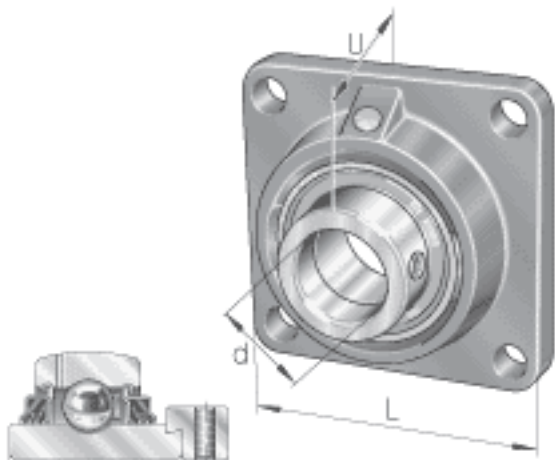
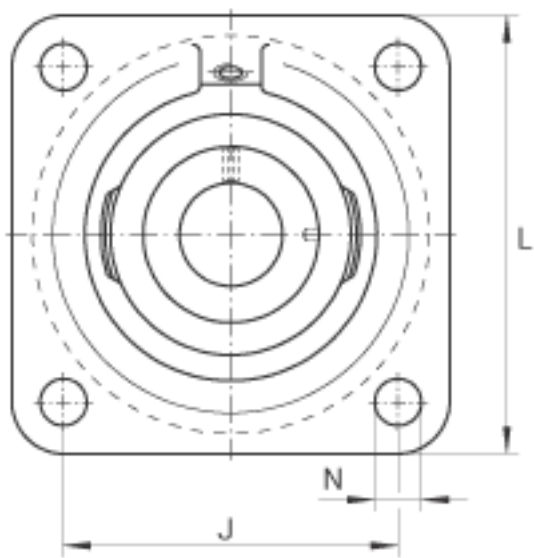
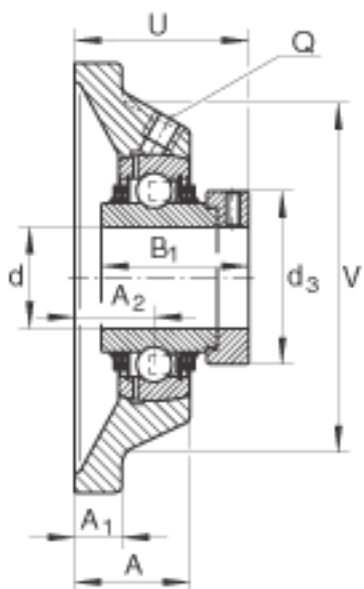


INA TCJ65-214参数

尺寸	A_2	38	mm	-
	B_1	66	mm	-
	$d_3 \text{ max}$	96	mm	-
	J	150	mm	-
	N	18	mm	-
	Q	Rp 1/8		-
	V	165	mm	-
重量	m	6110	g	质量
基本额定载荷	C_r	62000	N	基本额定动载荷，径向
	C_{0r}	44000	N	基本额定静载荷，径向
说明		GG. CJ14		轴承座的型号
		GE65-214-KTT-B		轴承的型号
				可选择球轴承 6214。
尺寸	d	65	mm	-
	L	188	mm	-
	U	82.6	mm	-
	A	52	mm	-
	A_1	18	mm	-

INA TCJ65-214图片





参考资料:<http://www.sozhou.com/p/75bef83f.html>