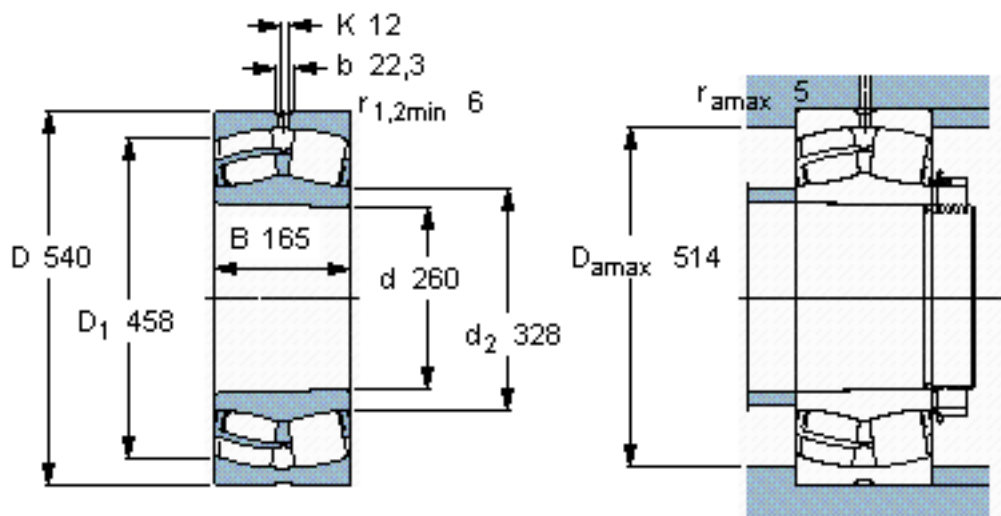


SKF 22352 CCK/W33 *参数

主要尺寸	d	260	mm	-
	D	540	mm	-
	B	165	mm	-
基本额定载荷	C	3550000	N	动载荷
	C_0	4550000	N	静载荷
疲劳载荷极限	P_u	325000	N	-
额定转速	参考转速	850	r/min	-
	极限转速	1100	r/min	-
重量	重量	185000	g	-
型号	* SKF 探索者轴承	22352 CCK/W33 *	-	-

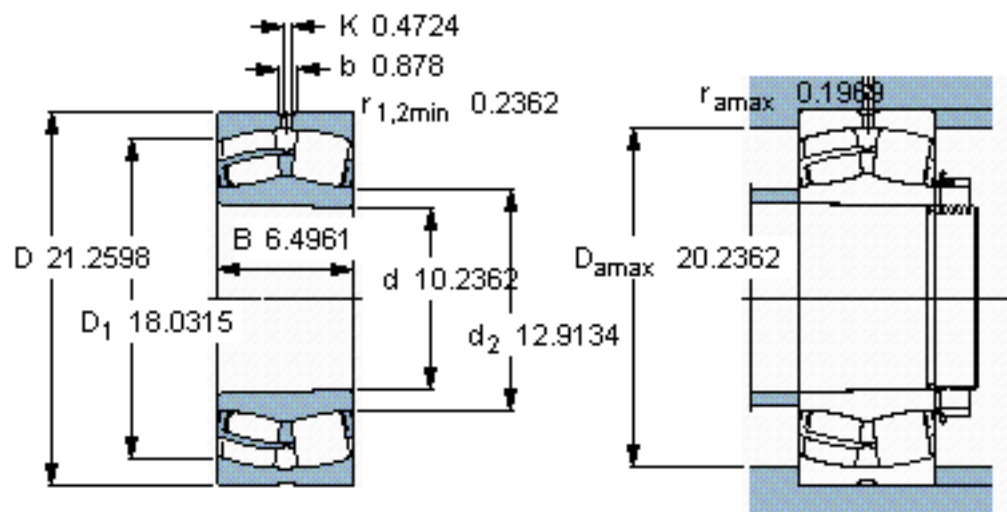
SKF 22352 CCK/W33 *图片



计算系数
e 0,31
Y₁ 2,2
Y₂ 3,3
Y₀ 2,2

圆锥孔，圆锥
1: 12

参考资料: <http://www.sozhou.com/p/7547fd98.html>



圆锥孔，圆锥
1: 12