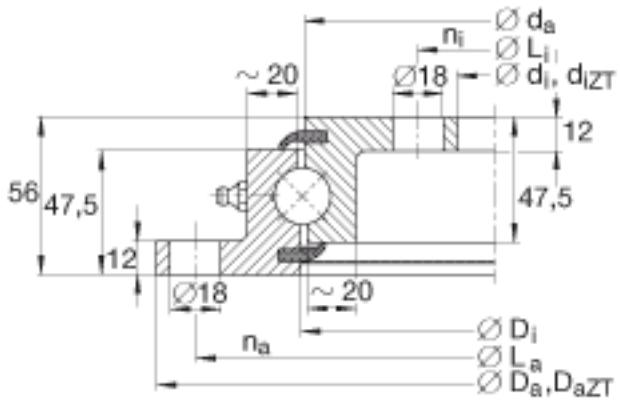
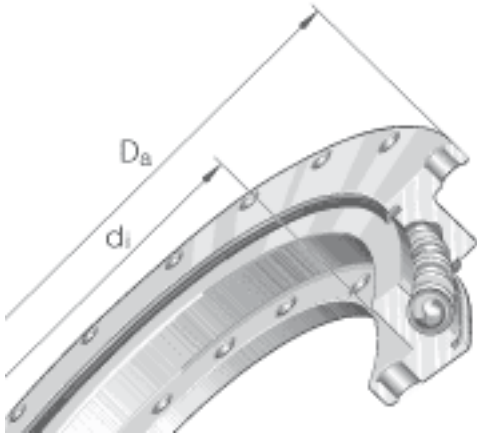


INA VLU200544参数

尺寸	d_i	434	mm	公差: +0,5
	D_a	648	mm	公差: -0,5
	D_a ZT	646	mm	适用于带定心套的轴承 (后缀 ZT) 定心套长度 (见零件图) 公差: -IT8
	D_i	545.5	mm	公差: +0,5
	d_a	542.5	mm	公差: -0,5
	d_i ZT	436	mm	适用于带定心套的轴承 (后缀 ZT) 定心套长度 (T, t) (见零件图) 公差: +IT8
	H	56	mm	-
	L_a	620	mm	-
	L_i	462	mm	-
	n_a	10		外圈固定孔的数量
n_i	14		内圈固定孔的数量	
重量	m	31000	g	质量
径向载荷	F_r per	72500	N	克服摩擦的最大许用径向载荷
基本额定载荷	C_a	188000	N	基本额定动载荷, 轴向
	C_{0a}	385000	N	基本额定静载荷, 轴向
	C_r	123000	N	基本额定动载荷, 径向
	C_{0r}	145000	N	基本额定静载荷, 径向
说明				4个锥形润滑油嘴, 根据 DIN 71412-A S8x1, 环向接近均匀间隔 内外圈上不带孔的轴承也适合。

INA VLU200544图片



参考资料:<http://www.sozhou.com/p/751b6842.html>