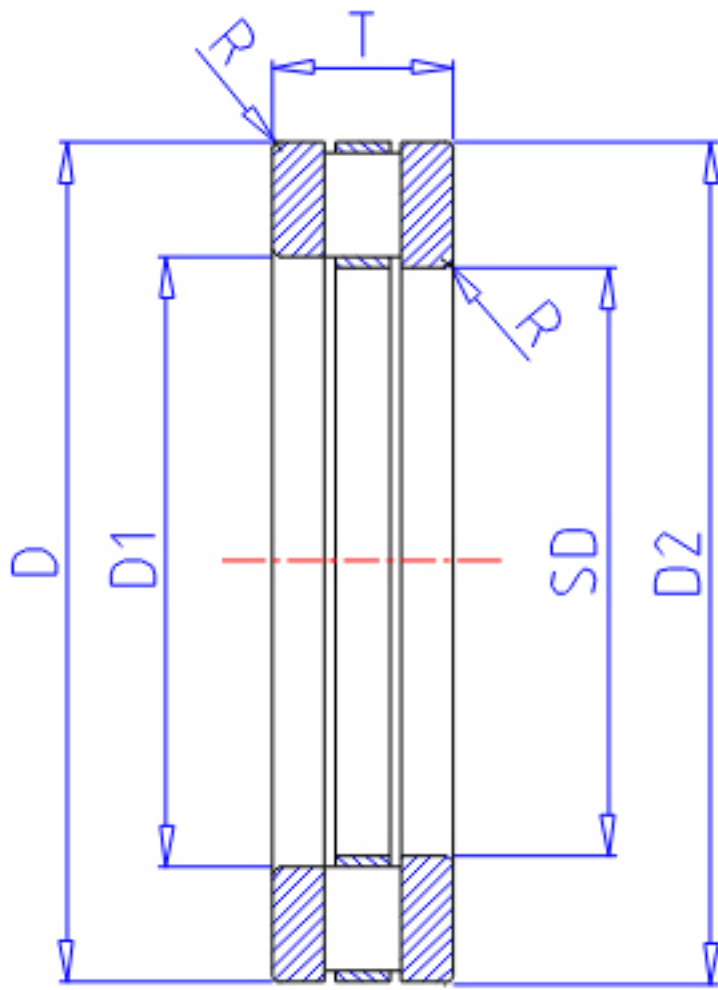


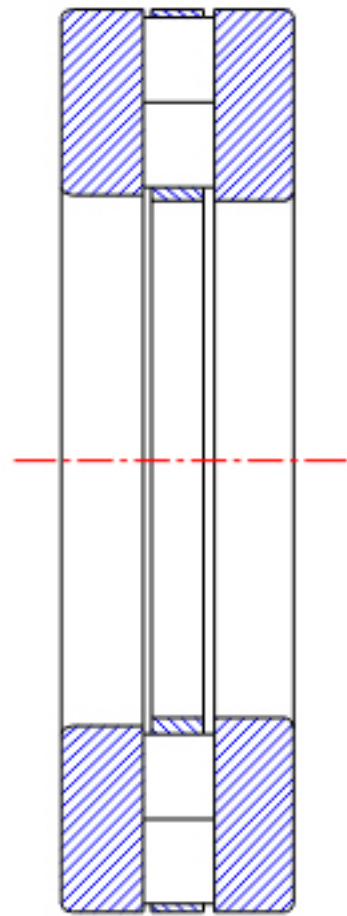
NTN 89307参数

型号	ORDER	89307		型号
尺寸	SD	35	mm	-
	D	68	mm	外径
	D2	68		-
	D1	37		-
	T	20	mm	宽度
	R	1.0		-
	基本额定载荷	CA	66500	N
COA		214000	N	静载荷
CAF		6750	kgf	动载荷
COAF		21800	kgf	静载荷
极限转速	LSG	1200	r/min	脂润滑
	LSO	4600	r/min	油润滑
重量	MASS	360	g	重量

NTN 89307图片



811,812...



893...

参考资料:<http://www.sozhou.com/p/74f8a651.html>

